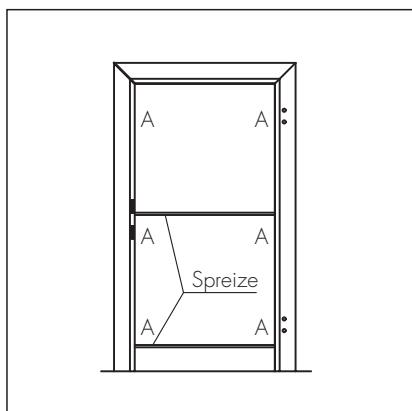
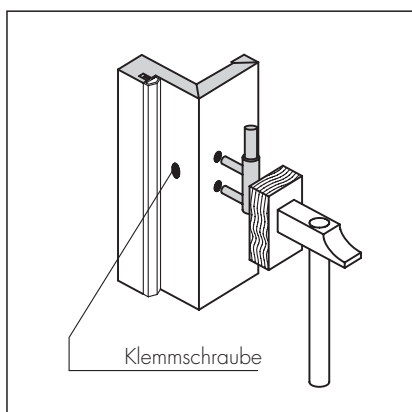
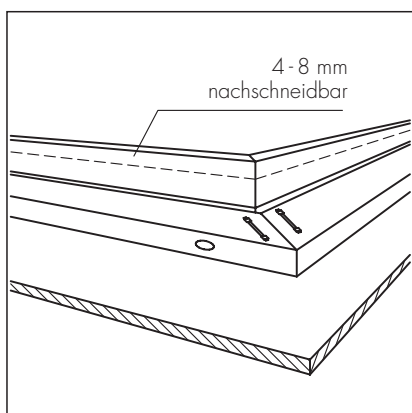
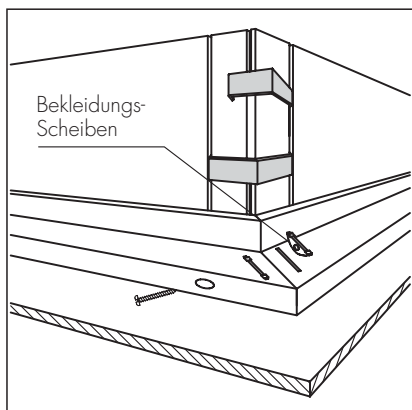


# Montageanleitung WERENO Zarge



## Hinweis:

Die Zarge ist für einen Verstellbereich der Wanddicke von 0 mm bis + 16 mm vorbereitet. Um den Verstellbereich zu vergrößern (- 4 mm bis - 8 mm) ist die Feder der Zierbekleidung vor dem Zusammenbau nachzuschneiden.

## 1. Zusammenbau der Zarge

- Planebene Unterlage schaffen.
- Zierbekleidung in die Nute des Querteils eindrücken.
- Bekleidungsscheiben in die Schlitzlöcher der Längsteile stecken (im Querstück bereits eingebaut).
- Gehrungen mit Montageleim bestreichen.
- Längs- und Querteil auf Gehrung zusammenlegen.
- Stahlklammern in die Nute des Längsteils einhaken und in die Nute des Querstückes einschlagen (bis 55 mm Wanddicke nicht erforderlich).
- Beiliegende Schrauben an den Gehrungen in die Zier- und Falzbekleidung des Querteils eindrehen und leicht anziehen.
- Passung kontrollieren und ggf. korrigieren.
- Schrauben fest anziehen.
- Bandunterteile mit einem Schutzklotz soweit einschlagen, daß der Abstand zur Bekleidung ca. 3 mm beträgt.

## 2. Einbau

- Zierbekleidungsrahmen vorsichtig in Einzelschritten aus der Zarge herausziehen (Vorsicht Bruchgefahr).
- Zarge mit der Falzbekleidung in die Maueröffnung einsetzen, lot- und fluchtgerecht ausrichten und verkeilen.
- Türblatt einhängen; Zarge nach dem Türblatt (Luftspalt und Anschlag) fixieren und ausspreizen (Bodenluft max. 7 mm).
- Den Band- und Schließbereich an den Befestigungspunkten (A) mit 2-K-PUR-Schaum in voller Wanddicke ausfüllen (Schaumflächenanteil  $\geq 30\%$ ). Hinweise der Montageschaumhersteller beachten.
- Nach der Montage die Zierbekleidung in die Nute derselben Zarge einleimen.
- Schließfunktion und Anschlagposition überprüfen. Falls erforderlich, durch Korrektur des Bandteiles in der Zarge bzw. des Türblattes eine exakte Einstellung vornehmen.
- Feststellschraube der Bandtasche mit Inbusschlüssel 4mm fest anziehen.

## Hinweis:

Holzargen sind für den Einbau in Naßräume ungeeignet. Bei Montage auf Keramik- oder PVC-Böden Zarge auf dünnen Polystyrol-Streifen stellen. Die Fuge zwischen Zarge und Fußboden mit einer dauerelastischen Dichtungsmasse versiegeln.

