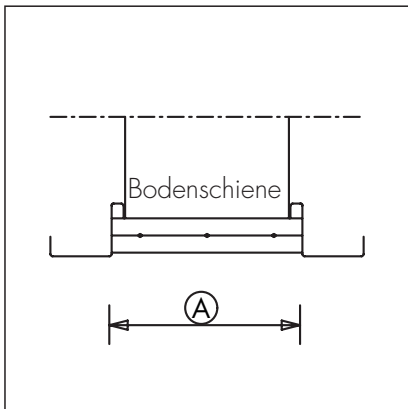


Wohnungsabschlusstür

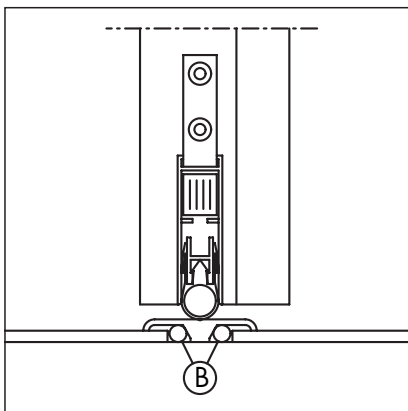


Die Schalldämmung dieser Tür wird ganz wesentlich von der Montage bestimmt

- Alle Anschlußfugen der Zarge zur Wand und zum Boden müssen mit dauerelastischer Dichtungsmasse verschlossen werden

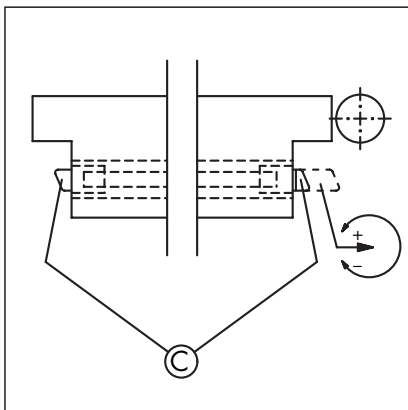
Schließfunktion

- Schließfunktion und Anschlagposition überprüfen. Falls erforderlich, durch Korrektur des Bandteiles in der Zarge bzw. des Türblattes eine exakte Einstellung vornehmen
- Inbusschlüssel in die Feststellschraubenbohrung stecken, Schraube der Bandaufnahme fest anziehen



Bodenschiene

- Die Montage der Bodenschiene ist zur Gewährleistung der Schalldämmung bei nicht ausreichender Abdichtung der Bodenfuge durch die Dichtung erforderlich (z.B. Fliesen, Teppichboden)
- Der Einbau muß lt. Abbildung erfolgen
- Bodenschiene auf genaues Zargenfalzmaß (A) ablängen
- Den Bodenanschluß mit Dichtungsmasse abdichten (B)
- bis zum Anschlag in den Falz schieben
- auf den Fußboden mit Schrauben/Dübeln befestigen
- Dichtungsgummi der Bodendichtung auf genaues Zargenfalzmaß ablängen
- den Bodenanzpreßdruck des Dichtungsprofils durch heraus- bzw. hereindreihen der Fallen einstellen (C)



Hinweis:

Unser Westag-Zargenprogramm bietet für Feuerschutz-, Rauchschutz- und Einbruchhemmende Elemente spezielle Zargenvarianten