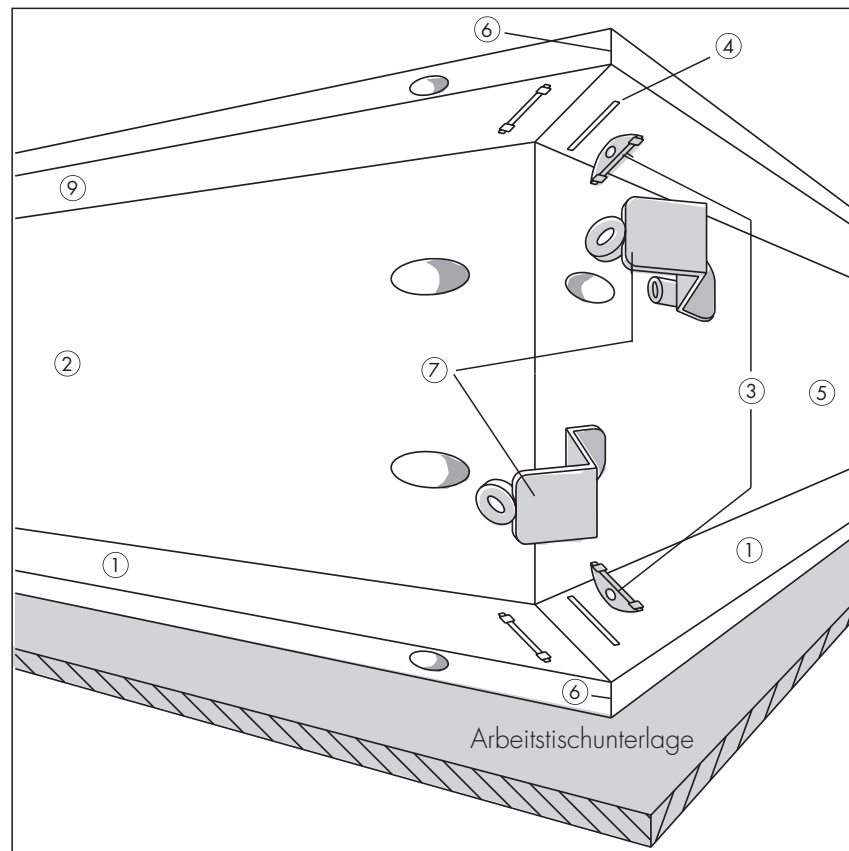


Montageanleitung / Assembly Instructions / Notice de montage / Руководство по монтажу



Zargen

Zusammenbau

Zubehöreile sind im Karton enthalten

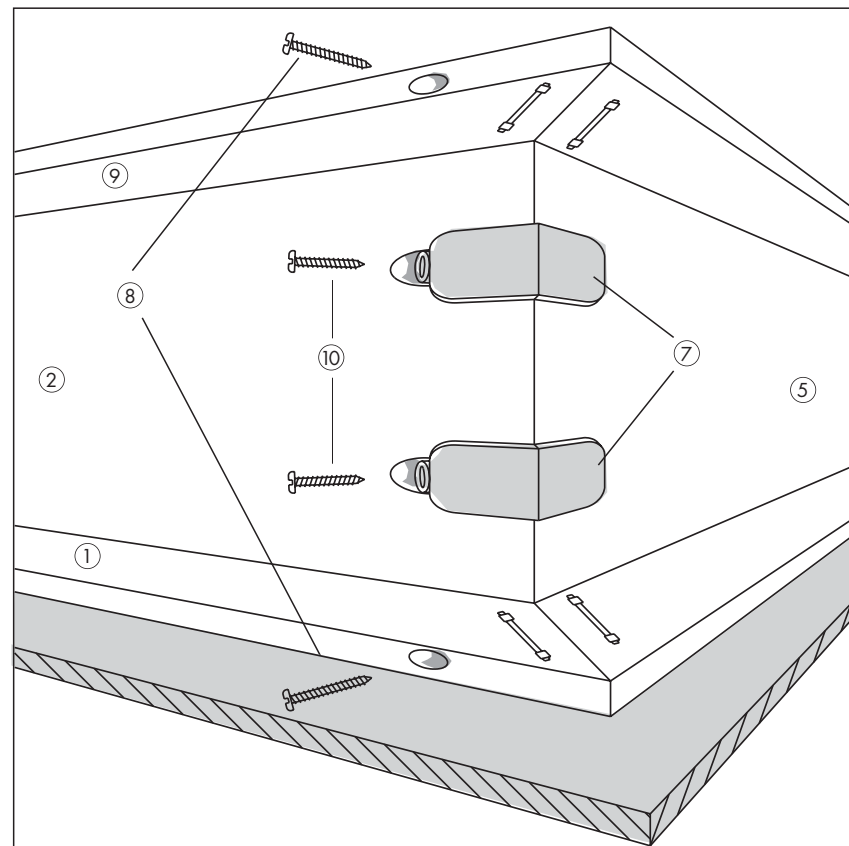
- Planebene Arbeitsunterlage schaffen.
- Distanzstücke auf den Zargen-Rückseiten entfernen.
- **Zierbekleidung** ① in die Nute des **Querteils** ② eindrücken.
- **Bekleidungsscheiben** ③ in die **Zargenteile** ④ eindrücken: mit Gewindebohrung im **Längsteil** ⑤, mit Durchgangsbohrung im **Querteil**
- Zargenteile auf **Zierbekleidungsseite** ① legen.
- **Gehrungen** ⑥ mit Montageleim bestreichen.
- **Längs- ⑤ und Querteil** ② auf Gehrung zusammenlegen.
- **Futterklammern** ⑦ mit dem langen Stift in die Bohrung der **Längsteile** ⑤ stecken.
- **Klammern** ⑦ über die Gehrungsspitze schieben und in die Bohrung des **Querteils** ② clipsen.
- **Bekleidungsschrauben** ⑧ in die **Zier-** ① und **Falzbekleidung** ⑨ des **Querteils** ② eindrehen und leicht anziehen.
- Passung kontrollieren und ggf. korrigieren.
- **Schrauben** ⑧ fest anziehen.
- **Futterschrauben** ⑩ in die **Futterklammern** ⑦ eindrehen und leicht anziehen.
- Passung kontrollieren und ggf. korrigieren.
- **Schrauben** ⑩ fest anziehen.

Vorbereitung zum Einbau

- **Zierbekleidung** ① in **Einzelschritten** entweder mit einem Stechisen von der Rückseite aushebeln oder mit einem Hammer vorsichtig herausklopfen. (**Vorsicht:** Beim Herausziehen ohne Hilfsmittel von einer Ecke über die gesamte Zargenlänge besteht **Bruchgefahr.**)

Hinweis:

Materialbedingt kann sich bei Zargen, die schmaler als 12,5 cm sind, die Anschlagseite verformen. Dieses muss bei der Montage ausgeglichen werden.



Doorsets

Assembly

The accessories are all the box.

- Use a flat support or work table.
- Remove spacer blocks from the back of the frames.
- **Press loose architrave** ① into the groove of the header ②.
- **Architrave slices** ③ have to be pressed into the **frame pieces** ④: with thread milling into the **length part** ④, with passage milling into the **transom part**.
- Place frame elements on table with the loose **architrave side** ① down.
- Coat mitres ⑥ with mounting glue.
- Assemble **jamb** ⑤ and **header elements** ② at the mitres ⑥.
- Insert the long pins of the **jamb anchor clamps** ⑦ into the holes provided in the **jamb elements** ⑤.
- Push **jamb clamps** ⑦ over the tip of the mitre and clip into the hole of the header ②.
- Screw **architrave screws** ⑧ into the loose ① and fixed architraves ⑨ of the header and tighten slightly.
- Check fit and adjust, if necessary.
- Screw **screws** ⑧ down tightly.
- Screw **jamb screws** ⑩ into the **jamb anchor clamps** ⑦ and tighten slightly.
- Check fit and adjust, if necessary.
- Screw **jamb screws** ⑩ down tightly.

Preparation for fitting

- Carefully lever **loose architrave** ① out from the frame using a chisel or hammer **step by step**. (Removing the architrave without any device from one end of the frame only may lead to **fracture**).

Please note

Due to the materials used the architrave on the door side can become deformed in the case of frames which are narrower than 12.5 cm. This must be adjusted during installation and before final fixing. WESTAG doors and frames have a robust melamine laminate surface which can be cleaned without damage using non-abrasive cleaning agents.

Huisserie

Assemblage

Les accessoires sont dans le carton.

- travailler sur un plan de travail plat.
- enlever les écarteurs du côté arrière de l'habisserie.
- emboîter l'habillage du contre chambranle ① dans la rainure de la partie transversale ②.
- introduire les rondelles d'assemblages ③ filetées ④ dans les fentes du montant ⑤, et les rondelles de guidages dans la traverse
- poser l'habisserie en plaçant la face d'habillage du contre chambranle ① sur le plan de travail.
- encoller les onglets ⑥.
- placer la partie transversale ② et le montant ⑤ en onglet.
- loger la longue fiche de la pince d'assemblage ⑦ dans le trou du montant ⑤.
- faire glisser les pinces d'assemblage ⑦ au dessus de l'onglet et les emboîter dans les trous de la partie transversale ②.
- introduire les vis d'assemblage ⑧ dans l'habillage du chambranle ⑨ et du contre chambranle ① et visser légèrement.
- contrôler le positionnement et le cas échéant le corriger.
- finir de visser ⑧.
- introduire les vis ⑩ dans les pinces d'assemblage ⑦ et visser légèrement.
- contrôler le positionnement et le cas échéant le corriger.
- finir de visser ⑩.

Montage

- Désolidariser **prudemment** l'habillage du contre chambranle ① du côté arrière de l'habisserie avec un ciseaux à bois ou un marteau.
- **Attention:** (en tirant l'habillage du contre chambranle d'un seul coup et sans outil vous risquez de le **briser**).

Remarque:

Lorsque la largeur des huisseries est inférieure à 12,5 cm le matériau de la face de fermeture peut se déformer, en tenir compte en équilibrant lors du montage.

дверных

Сборка

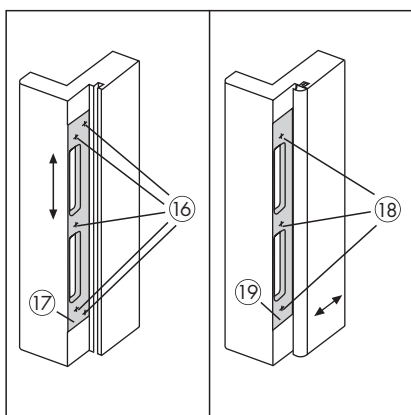
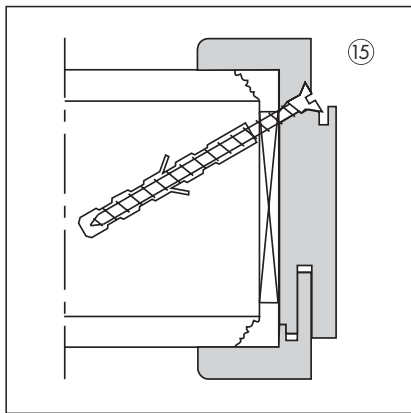
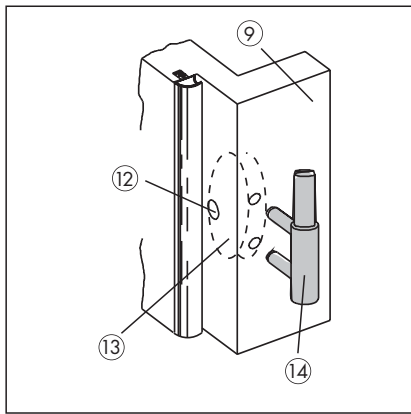
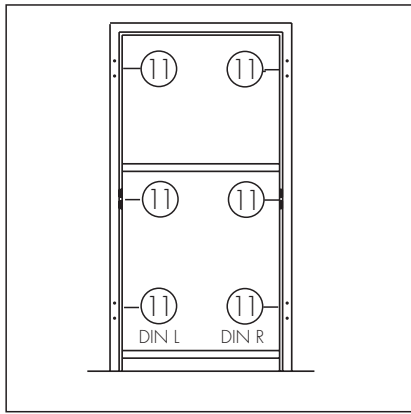
- Сборку проводить на ровной поверхности.
- Удалить с обратной поверхности коробки распорные детали.
- Декоративный выдвигающийся наличник ① вдавить в паз поперечины ②.
- Крепежные шайбы ③ утапливаются в пазы ④ с внутренней стороны коробки; в продольной ⑤ части коробки имеются резьбовые отверстия, а в поперечной – сквозные отверстия
- Положить части коробки на сторону выдвигающегося наличника ①.
- Соединения в ус ⑥ промазать монтажным клеем.
- Поперечную ⑤ и вертикальную ② части коробки сложить вместе по соединению в ус.
- Штыри скобок ⑦ средней части вставить в отверстия вертикальных частей коробки ⑤.
- Скобки ⑦ сдвинуть через вершину соединения в ус и зафиксировать в отверстиях верхнего бруска ②.
- Шурупы для наличников ⑧ ввинтить в декоративный выдвигающийся наличник ① и наличник-фальц ⑨ верхнего бруска ② и слегка затянуть.
- Проконтролировать подгонку и при необходимости исправить.
- Крепко затянуть шурупы ⑧.
- Шурупы для средней части ⑩ ввинтить в скобки ⑦ и слегка затянуть
- Проконтролировать подгонку и при необходимости исправить.
- Крепко затянуть шурупы ⑩.

Подготовка к монтажу

- Выдвигающийся наличник ① **медленно** приподнять с тыльной стороны стамеской или **осторожно** выбить молотком. (При извлечении без вспомогательных средств с одного конца по все длине коробки есть **опасность разлома наличника**).

Указание:

У коробок, которые уже чем 12,5 см, может деформироваться сторона навески, что связано со свойством материала. Это необходимо исправить при монтаже.



Einbau

- Zarge im Mauerwerk lot- und fluchtgerecht ausrichten und verkeilen.
- **Band** (14) mit Schutzklotz soweit einschlagen, daß der Abstand zur **Falzbekleidung** (9) 3mm beträgt.
- **Feststellschraube** (12) mit Inbusschlüssel (4 mm) leicht anziehen.
- Türblatt einhängen, Zarge nach dem Türblatt (Luftspalt und Anschlag) fixieren und ausspreizen (Bodenluft max. 7 mm).
- In den **Bereichen** (11) den Abstand zwischen Mauerwerk und Zarge mit 2-K-PUR-Schaum in voller Wanddicke ausfüllen (Schaumflächenanteil \geq 30%).
- Bei Türgewichten über 40 kg ist eine zusätzliche Befestigung der Zarge über und unter den Bandaufnahmen durch den Falz unter der Dichtung mittels **Schrauben** (min. „Spax“ 5 x 80) **und Dübeln** \varnothing 8 (15) im Mauerwerk vorzusehen.
- Nach der Montage die Zierbekleidung in die Nute derselben Zarge einleimen!

Schließfunktionen

- Schließfunktion und Anschlagposition überprüfen. Falls erforderlich, durch Korrektur des Bandteils in der Zarge bzw. des Türblattes eine exakte Einstellung vornehmen.
- **Feststellschraube** (12) der Bandtasche mit Inbusschlüssel fest anziehen.
- Bohröffnung mit Abdeckkappe verschließen.
- Gehrung der Falzdichtung mit Sekundenkleber betupfen und kurz zusammenpressen.

Korrekturmöglichkeit Variant-Schließblech (5-fach verschraubt)

- **Schrauben** (16) herausdrehen.
- **Schließblech** (17) nach oben oder unten schieben.
- Schraubenlöcher mit einem Spitzbohrer vorstechen.
- **Schließblech** (17) in neuer Position verschrauben.

Korrekturmöglichkeit Flex-Schließblech (3-fach verschraubt)

- **Schrauben** (18) lösen.
- **Schließblech** (19) durch Verschieben in Pfeilrichtung positionieren.
- **Schrauben** (18) fest anziehen.

Achtung

Zarge für den Einsatz in Naßräumen ungeeignet. Bei der Montage auf Keramik- oder PVC-Böden ist die Zarge auf dünnen Styroporstreifen oder ähnlich zu setzen und die Fuge zwischen Zarge und Fußboden mit einer dauerelastischen Dichtungsmasse zu versiegeln.
Folientüren: Klebebänder nur kurzzeitig aufbringen, kann sonst zu Dekorabhebungen führen.

Fitting

- Position frame in the wall plumb and in alignment and fasten with wedges.
- Tap in **hinge** (14) with a protective block in such a way that the gap to the **fixed architrave** (9) is 3 mm.
- Tighten **adjustment screw** (12) slightly with Alan (hexagonal) key (4 mm).
- Hang door leaf on its hinges. Adjust frame and door leaf for correct clearance and alignment and brace with spacers.
- In the **areas** (11) fill the gap between the wall and the frame with a two-component mounting foam over the entire thickness of the wall.
- In the case of door weights of more than 40 kg, an additional fixing of the frame at the rebate under the seal by means of **screws and dowels** (15) in the wall is recommended.
- After assembly, glue the loose architrave into the groove and make sure it is part of the original frame!

Closing functions

- Check closing function and stop position. If necessary, make precise adjustment by correcting the hinges in the frame and/or the door leaf.
- Screw down **adjustment screw** (12) of the hinge pocket with Alan (hexagonal) key (4 mm).
- Close hole with plastic cap supplied.
- Dab instant glue in the groove near the mitres and re-insert rubber seals and press briefly till firm.

Possible adjustment for Variant striking plate (quintuple screwed)

- Unscrew the **screws** (16).
- Displace **striking plate** (17) upwards or downwards
- Pierce screw holes with a flat drill.
- Screw **striking plate** (17) in new position.

Possible adjustment for "Flex" striking plate (triple screwed)

- Unscrew **screws** (18).
- Adjust **striking plate** (19) laterally by displacing it in the direction of the arrow.
- Screw **screws** (18) down.

Please note:

Frame not suitable for use in damp rooms. When mounting the frame on ceramic tiles or PVC floorings, the frame is to be placed on thin styrofoam strips supplied and the joint between the frame and the floor must be sealed with a permanently elastic sealing compound.
Folio doors: The glue stripes have to be applied only for a short Period of time-detachments of the decor might occur.

Montage

- positionner l'huissérie à niveau et d'aplomb dans le trou du mur et la maintenir avec des cales.
- enfoncer la paumelle (14) en la protégeant avec une cale de bois jusqu'à 3 mm du chambranle (9).
- Visser légèrement les vis d'arrêt (12) avec une cle mâle (4 mm).
- Poser le vantail, fixer et écarter l'huissérie en fonction du vantail (fente d'aération et face de fermeture).
- remplir les zones paumelles et gâche (11) avec de la mousse de scellement à deux composants sur toute l'épaisseur du mur.
- Si la porte pèse plus de 40 kg, il faut renforcer la fixation de l'huissérie avec des vis et des chevilles (15) dans le mur au niveau du joint de la feuillure.
- la pose effectuée, coller l'habillage dans la rainure de l'huissérie correspondante!

Serrure

- contrôler la position de la serrure et le cas échéant ajuster exactement grâce aux paumelles de l'huissérie ou du vantail.
- enfoncer la clé coudée à tête sphérique de 4 mm dans l'emplacement de la vis d'arrêt (12) et serrer la vis fortement.
- fermer l'ouverture avec la plaque.
- poser des points de colle à prise rapide sur l'onglet du joint et appuyer quelques instants.

Gâche «Variant»

- enlever les vis (16).
- ajuster la gâche (17) vers le haut ou vers le bas.
- percer les trous pour les vis avec un foret.
- visser la gâche (17) fortement.

Gâche «Flex»

- enlever les vis (18).
- positionner la gâche (19).
- visser fortement.

Attention!

Les huisseries ne sont pas destinées à être utilisées dans des locaux humides. Si le sol est en céramique ou en PVC, il faut poser l'huissérie sur la bande de polystyrène jointe et sceller le joint entre l'huissérie et le mur avec un mastic élastique durable.
Porte de feuillure: L'utilisation d'une bande adhésive de protection, n'est pas conseillé pour cause de décollement du parement.

Монтаж

- Коробку выравнивать в стене по вертикали и в плоскости и зафиксировать клиньями
- Используя защитный брусок забить петлю (14) настолько, чтобы расстояние до наличника (9) составляло 3 мм.
- С помощью шестигранного внутреннего ключа (4 мм) слегка затянуть зажимной винт (12) петлевого гнезда.
- Навесить дверное полотно, коробку зафиксировать по дверному полотну (воздушный зазор, притолка) и распереть.
- Области (11) между коробкой и стеной наполнить по всей толщине стены 2-х компонентной монтажной пеной.
- При весе двери свыше 40 кг необходимо предусмотреть дополнительное крепление в стене коробки через фальц под уплотнением с помощью шурпов и дюбелей (15).
- После монтажа приклеить выдвигающийся декоративный наличник в паз той же коробки.

Закрывание двери

- Проверить закрывание и расположение защелки. При необходимости сделать точную установку с помощью корректировки в петлевой части в коробке или дверном полотне.
- С помощью шестигранного внутреннего ключа (4 мм) плотно закрутить зажимной винт (12) петлевого гнезда.
- Просверленное отверстие закрыть колпачком.
- Скосы уплотнения фальца слегка промазать быстро засыхающим клеем и прижать.

Возможности корректировки замковой пластинки „Вариант“ на 5 болтах

- Отвинтить болты (16).
- Установить замковую пластинку (17) перемещением в направлении стрелок вверх или вниз.
- Точки маркировки для петель (16) продавить острым сверлом.
- Замковую пластинку закрепить в новой позиции.

Возможности корректировки замковой пластинки „флекс“ на 3 болтах

- Отвинтить болты (18).
- Установить замковую пластинку (19) перемещением в направлении стрелок.
- Прочно затянуть болты (18).

Внимание

Дверная коробка не может использоваться во влажных помещениях. При усановке на керамической плитке или ПВХ покрытии, под коробку подкладываются тонкие полоски из полистирола или аналогичного материала, а стык между коробкой и полом заделывается эластичным герметиком.