



Gutachtliche Stellungnahme Nr. 22-6/04 ERW1

zum Kurzbericht Nr. 22-3/04E nach DIN V ENV 1627 WK2
mit der Produktbezeichnung: WK2-1-40

Antragsteller: **Westag & Getalit AG**
33378 Rheda-Wiedenbrück

Hiermit werden gutachtlich folgende Abweichungen zugelassen:

1. Zugelassene Zargen

Holz- und Aluminiumzargen entsprechend Anlage 3,
Stahlzargen entsprechend Anlage 2

Die in diesen Anlagen aufgeführten Zargen haben im Rahmen von durchgeführten Prüfungen nach DIN V 18103 ET1 und DIN V ENV 1627 WK2 ihre einbruchhemmende Tauglichkeit nachgewiesen. Die Befestigungspunkte aller Zargentypen (außer an Sonderwänden) sind der Anlage 1 zu entnehmen. Desweiteren ist grundsätzlich die zum o. g. Kurzbericht gehörende Montageanweisung zu beachten.

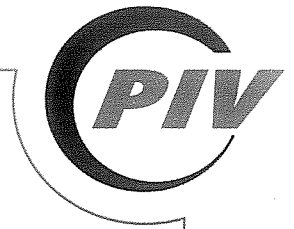
2. Zugelassene Türflügel

Türblatt 40 mm dick mit Einfachfalz, Türblatt 65 mm dick mit Doppelfalz alternativ stumpf einschlagend laut Anlage 1, Türflügelaufbau bzw. Türflügeldicken wahlweise entsprechend Anlage 5

3. Zugelassenen Türbänder

Bei den aufgeführten Bändern nach Anlage 5 der Firmen Simonswerk, Bartels und Schwarte ist unbedingt unter Anmerkung (Spalte 3) Anlage 5 bei den mit Ziffer 1 und 2 bezeichneten Bändern der Sitz der Bandseitensicherungen der Fa. KFV zu beachten (siehe Übersichtszeichnung Anlage 1). Die SZ Bandaufnahme VX 7601 kann gegen die Bandaufnahme Bunse - AUK VX ausgetauscht werden (siehe Anlage 5).

Seite 1 von 2



Gutachtliche Stellungnahme Nr.: 22-6/04 ERW1

Firma: Westag & Getalit AG

Seite 2 von 2

4. Zugelassene Schlösser

Einsteckschloss Nr. 1306 / 1206 der Fa. BKS, Velbert
Mehrfachverriegelung AS 2372, Fa. KFV, DIN 18251 Kl.3
Mehrfachverriegelung 855 Typ 8, Fa. Carl Fuhr GmbH, DIN 18251 Kl.3
Mehrfachverriegelung (selbstverriegelnd) Serie „HZ-lock“ Fa. SecurSol
DIN 18251 Klasse 4
Zusätzliches Blockschloss für Zutrittskontrolle

5. Zugelassene Zusatzausstattungen:

Wahlweise (integrierter) Obentürschließer, Briefkasteneinwurf (max. Größe siehe Anlage 1), Obentürschließer, Bodentürschließer sowie Bodendichtung Typ Athmer und Alumat-Magnet-Bodendichtung. Desweiteren ist es möglich, eine Falzlippen-dichtung einzusetzen sowie max. 3 zusätzliche Keilsperricherungen.
Die Anleimer können wahlweise mit Palusol versehen werden.

6. Montage an Sonderwänden

Bei der Montage der Zargen an Sonderwänden (Ständerwerk) sind die angrenzenden Wände auf der Angriffsseite unterhalb der Gipskartonplatten vollflächig mit 2 mm Stahlblech zu unterlegen. Der Abstand der Verschraubungen darf 250 mm nicht überschreiten, der Schraubendurchmesser muss mindestens 6 mm betragen (siehe Anlage 4).

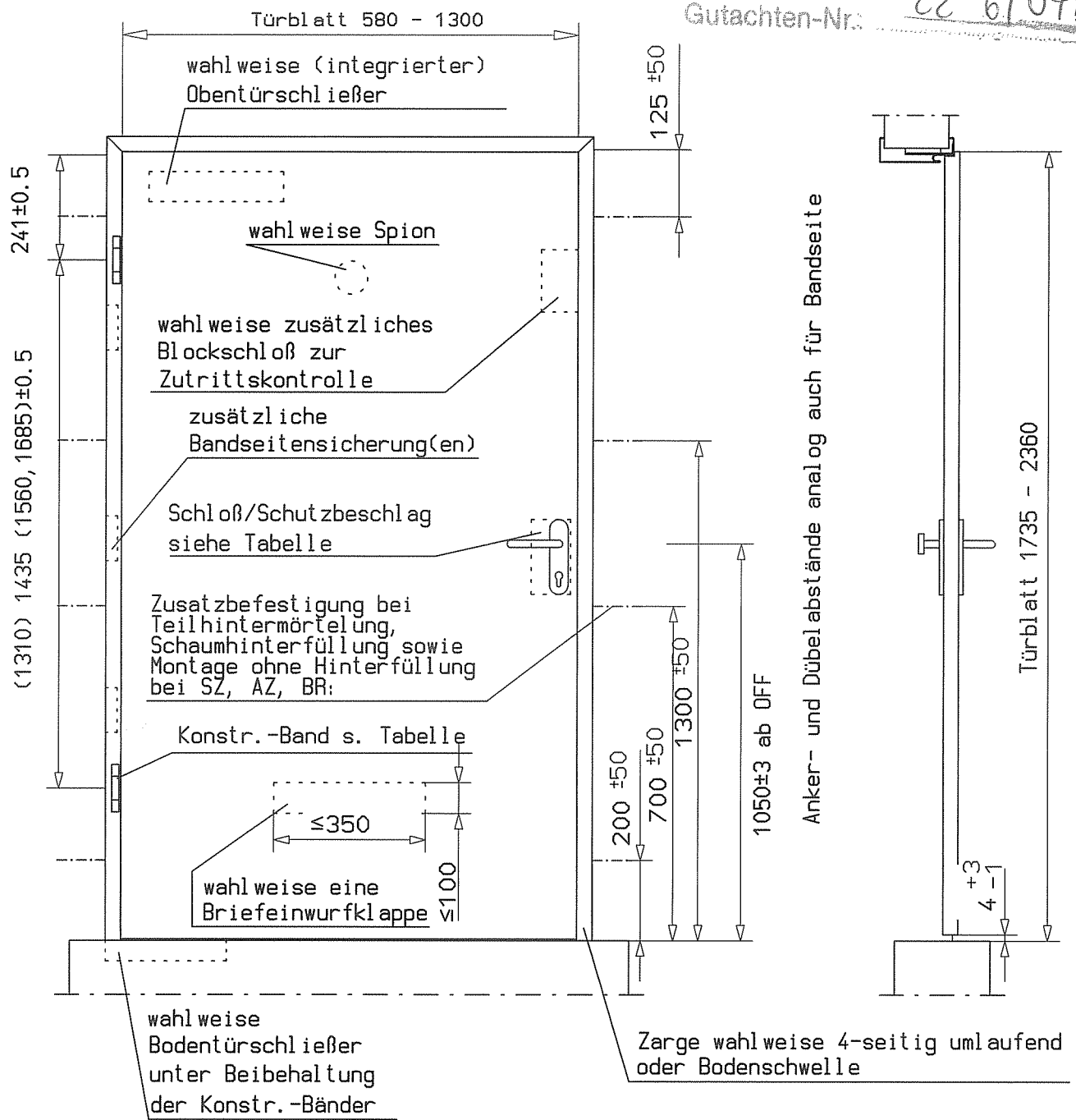
Die gutachtliche Stellungnahme hat 3 Jahre Gültigkeit. Sie kann verlängert werden, wenn sich die Prüfungsgrundlage und/oder das geprüfte Produkt nicht ändern. Sie darf nicht verändert und nur als Ganzes veröffentlicht werden.

42551 Velbert, den 04. September 2009


i.A. H. Wichert



Anlagen: Zeichnungen Anlage 1-5



Alle Anker/Dübelpunkte sind bei allen Zargentypen druckfest zu hinterlegen

- Ausführungsvarianten:
- Falzippendichtung
 - Anleimer mit Palusoleinlage
 - Bodendichtung
 - Stumpfeinschlagend

Sicherheitselement WK2-1-40

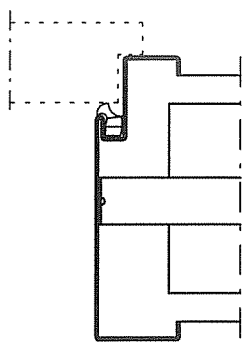
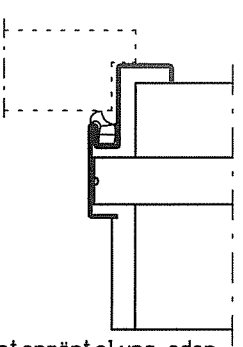
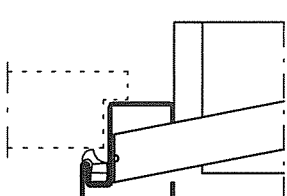
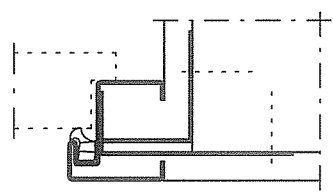
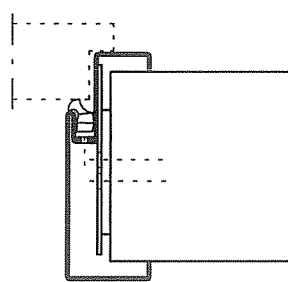
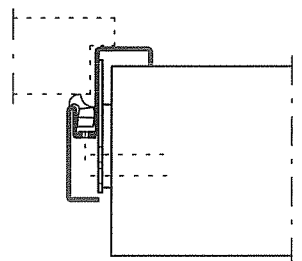
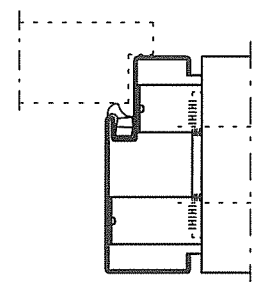
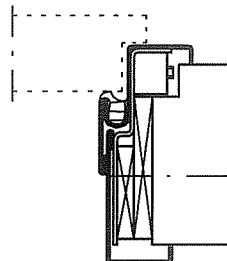
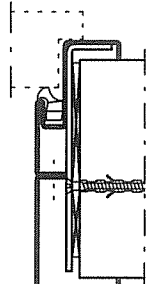
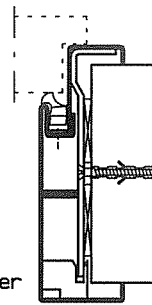
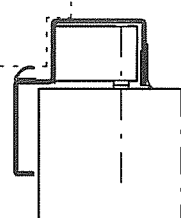
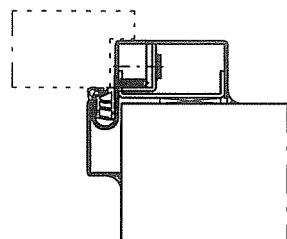
Anlage 1 zum

Gutachten

Übersicht
Abmessungen und Ausführungen

Nr.:

00302536.SZN

<p>Stahlumfassungszarge mit Maueranker</p>  <p>mit Hintermörtelung</p>	<p>Stahleckzarge mit Maueranker</p>  <p>mit Hintermörtelung oder Teilhintermörtelung</p>	<p>Stahlblockzarge mit Maueranker</p>  <p>mit Hintermörtelung</p>
<p>Stahlblockzarge mit doppeltem Schraubanker</p>  <p>mit Hintermörtelung</p>	<p>2-tlg. Stahlzarge mit Schraubanker bei Massiv- bzw. Montagewand</p>  <p>mit Hintermörtelung oder Teilhintermörtelung</p>	<p>2-tlg. Stahleckzarge mit Schraubanker</p>  <p>mit Hintermörtelung oder Teilhintermörtelung</p>
<p>Stahlblockzarge mit Schweißanker (Dübelmontage)</p>  <p>mit Hintermörtelung</p>	<p>Stahlumfassungszarge mit Wanddickenausgleich und Schraubanker</p>  <p>mit Hintermörtelung oder Teilhintermörtelung</p>	<p>Stahleckzarge mit Gegenzarge und Schraubanker ohne Hintermörtelung (EH-ZV51)</p>  <p>mit Hintermörtelung oder Teilhintermörtelung oder Montageschaum</p>
<p>2-tlg. Stahlumfassungszarge ohne Hintermörtelung mit Schraubanker (EH-ZV52)</p>  <p>mit Hintermörtelung oder Teilhintermörtelung oder Montageschaum</p>	<p>Stahl-Renovierzarge mit Schraubenbefestigung</p>  <p>mit Hintermörtelung oder Teilhintermörtelung oder Montageschaum oder ohne Hinterfüllung</p>	<p>Stahl-Blendrahmen mit Schraubenbefestigung</p>  <p>mit Hinterfüllung aus Montageschaum oder Mineralwolle oder ohne Hinterfüllung</p>

Sicherheitselement WK2-1-40

Wandanschluß
Stahl- und Aluzargen

00302536.SZN

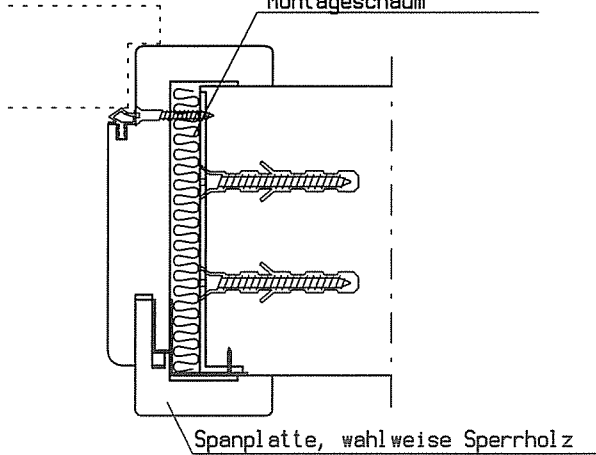
Anlage 2 zum

Gutachten

Nr.:

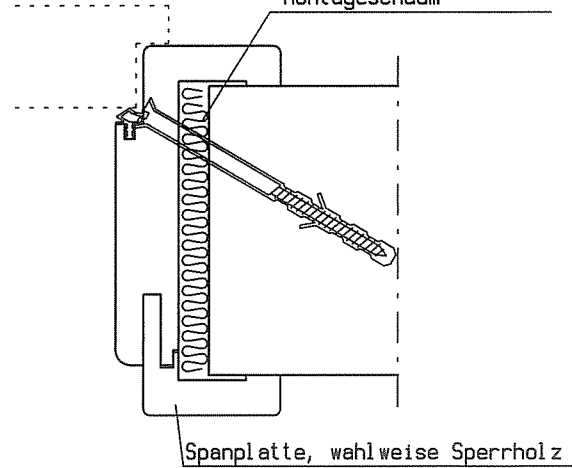
Holzumfassungszarge mit Schraubenbefestigung

wahlweise zusätzliche
Hohlraumverfüllung mit
Mineralwolle oder
Montageschaum

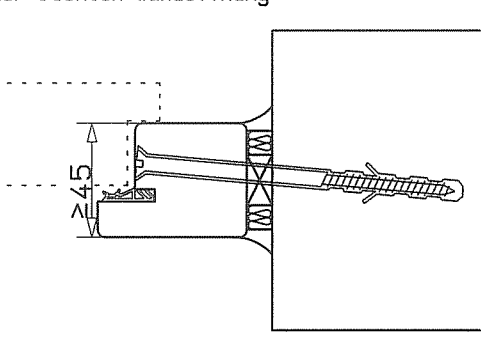


Holzumfassungszarge mit Schraubenbefestigung

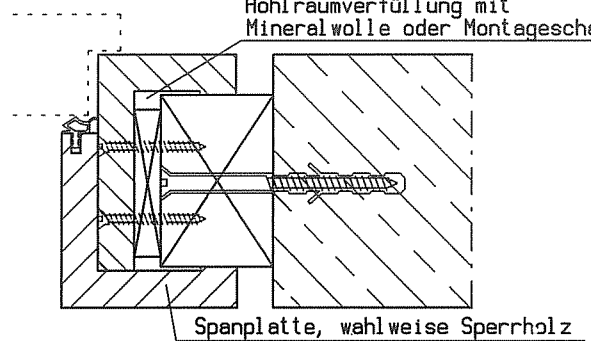
wahlweise zusätzliche
Hohlraumverfüllung mit
Mineralwolle oder
Montageschaum



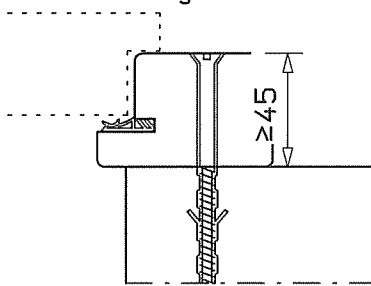
Holzblockrahmen (Breite ≥ 65) mit Schraubenbefestigung
in der lichten Wandöffnung



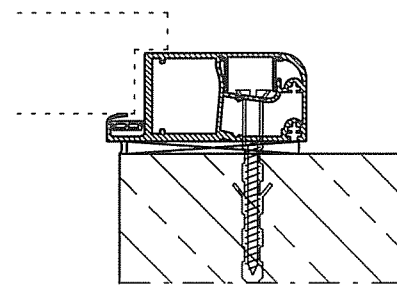
Holzumfassungszarge mit Blindzarge
wahlweise Zarge wandumfassend ohne Blindzarge
wahlweise zusätzliche
Hohlraumverfüllung mit
Mineralwolle oder Montageschaum



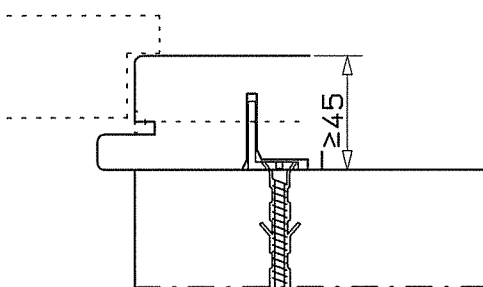
Holzblockrahmen (Breite ≥ 65) mit Schraubenbefestigung
vor der lichten Wandöffnung



Alu-Blendrahmen mit Schraubenbefestigung



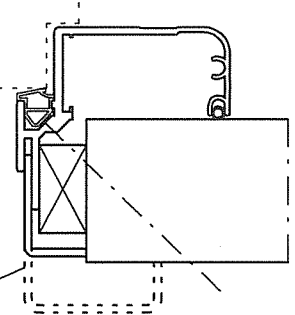
Holzblockrahmen (Breite ≥ 65) mit Winkelmontage



Alu-Eck-Zarge mit Schraubenbefestigung

mit Hintermörtelung oder
Teilhintermörtelung oder
Montageschaum oder
ohne Hinterfüllung

wahlweise
Wandumfassend



Sicherheitselement WK2-1-40

Wandanschluß
Holz- und Holzblockzargen

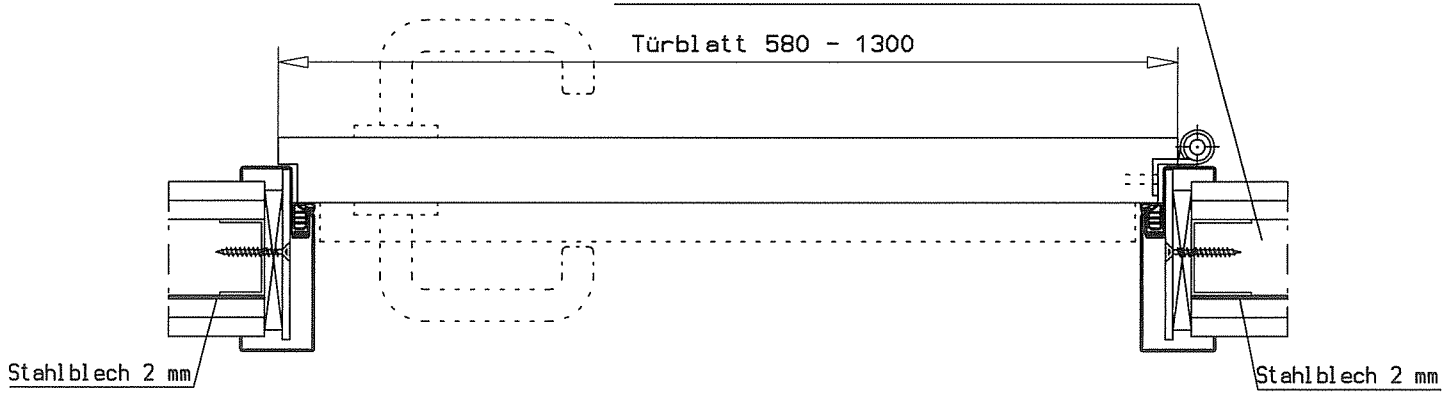
Anlage 3 zum

Gutachten

Nr.:

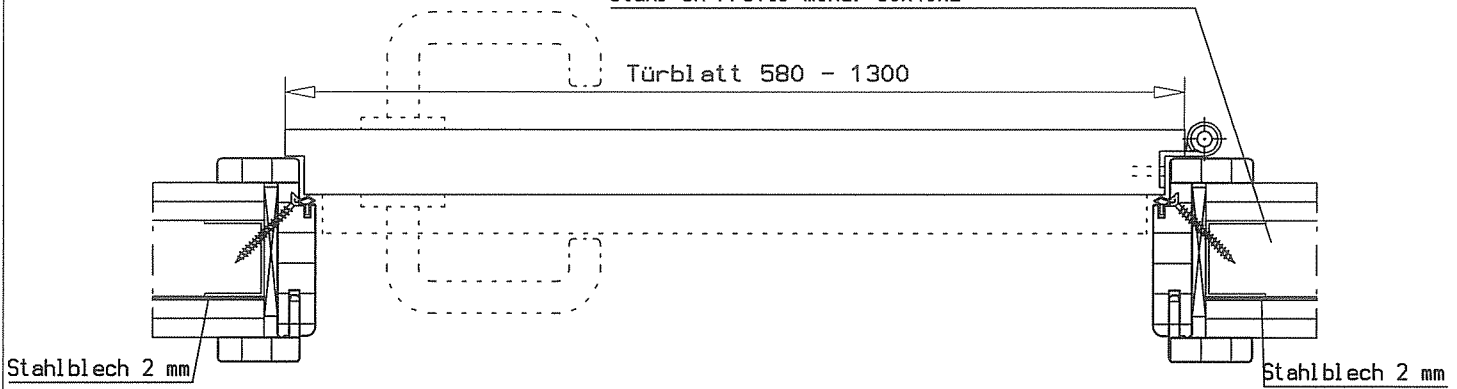
Stahl zarge

wahlweise Einbau der 2-tlg. Stahlfassungszarge
in Sonder-Montagewand *1) ≥ 100 mm dick
Stahl-UA-Profil mind. 50x40x2



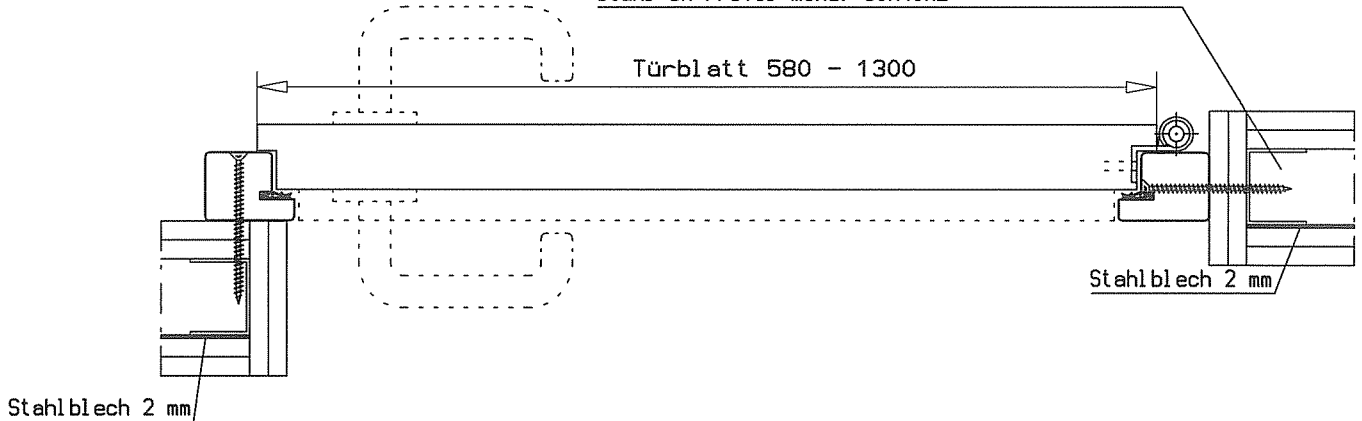
Holz zarge

wahlweise Einbau der 2-tlg. Stahlfassungszarge
in Sonder-Montagewand *1) ≥ 100 mm dick
Stahl-UA-Profil mind. 50x40x2



Holz zbl ockrahmen

wahlweise Einbau der 2-tlg. Stahlfassungszarge
in Sonder-Montagewand *1) ≥ 100 mm dick
Stahl-UA-Profil mind. 50x40x2



*1) Belegung beider Wandseiten mit je 2 Lagen Gipskarton (12,5 mm). Schließflächenseitig sind die Gipskartonplatten mit Stahlblech ≥ 2 mm vollflächig zu unterlegen.

Alle Anker / Verschraubungspunkte sind bei allen Zargentypen druckfest zu unterlegen.
Abstand ≤ 250 mm
Alle Befestigungsschrauben $\phi \geq 6$ mm

Sicherheitselement WK2-1-40

Wandanschluß
Sonder-Montagewand

Anlage 4 zum
Gutachten

Nr.:

Türflügel:

Aufbau wahlweise mit HFH/HDF Decklage 4,5 mm (Dichte 1000 kg/m³) = Türgesamtstärke ca 43 mm
 Aufbau wahlweise mit Feinspan-Decklage 3 mm oder HFH/HDF Decklage 3 mm.
 Oberfläche auf Decklage: Kunststoff-Folie, Laminat (≤2mm), Furnier oder ohne Oberfläche
 Türflügel-Mittellage: Vollspanplatte 33 mm, alternativ mit mehrschichtigem Aufbau

Türschließer:

nach DIN EN 1154

Bodentürschließer "Geze TS 550 F-G"

integrierte Türschließer (≥20 mm Rahmenbreite muß unterhalb der Ausfräsung am Holzriegel erhalten bleiben)

Schlösser:

nach DIN 18250 (Einfachverriegelung, wie BKS/Kima 1306 bzw. BKS/Kima 1206)

KFV AS 2372 (Mehrfachverriegelung, DIN 18251 Klasse 4)

Fuhr 855 Typ 8 (Mehrfachverriegelung, DIN 18251 Klasse 4)

Secursol HZ-Lock (Mehrfachselbstverriegelung, DIN 18251 Klasse 4) für stumpfe Elemente

Bänder:

Hersteller	Bezeichnung	Zargentyp	Anmerkung
Simons	V 8037 WF-S-FV	(SZ/AZ)	
	V 4737 WF-S-FV	(HZ/BR)	
	V 8037 WF-S-H	(SZ/AZ)	
	V 4737 WF-S-H	(HZ/BR)	
	V 8026 WF	(SZ/AZ)	
	V 4726 WF	(HZ/BR)	
	VS 8939	(SZ/AZ)	2 zus. Bandseitensicherungen erf
	VS 3939	(HZ)	2 zus. Bandseitensicherungen erf
	VX 7939/100 TZ	(SZ/AZ/HZ/BR)	wahlweise als VN 7939/100 TZ
	VX 7939/120 TZ	(SZ/AZ/HZ/BR)	wahlweise als VN 7939/120 TZ
	VX 7939/160 TZ	(SZ/AZ/HZ/BR)	wahlweise als VN 7939/160 TZ
	VSX 7939/160 TZ	(SZ/AZ/HZ/BR)	
	VX 7729/160 TZ	(SZ/AZ/HZ/BR)	stumpfes Element
VSX 7729/160 TZ	(SZ/AZ/HZ/BR)	stumpfes Element	
Bartels	V 2941 WF / Bartels V 2680 WF	(SZ/AZ)	1 zus. Bandseitensicherung erf.
	V 2941 WF / Simons V 4700 WF	(HZ/BR)	1 zus. Bandseitensicherung erf.
	V 2039-120 TZ	(SZ/AZ/HZ/BR)	
	V 2039-160 TZ	(SZ/AZ/HZ/BR)	
Schwarte	FH 703-4 FE/KO	(SZ/AZ/HZ/BR)	
HEWI	B 8107.160 T	(SZ/AZ/HZ/BR)	
	B 9107.160 T	(SZ/AZ/HZ/BR)	stumpfes Element

Bei 1 Bandseitensicherung (Fa. KFV) Sitz oberhalb unteres Band

Bei 2 Bandseitensicherungen (Fa. KFV) Sitz jeweils zwischen den Bändern

Die SZ Bandaufnahme VX 7601 darf gegen die Bandaufnahme Bunse-AUK VX getauscht werden

SZ: Stahlzarge
 HZ: Holzzarge
 BR: Blockrahmen
 AZ: Aluzarge

Sicherheitselement WK2-1-40

Anlage 5 zum

Gutachten

Übersicht
 Beschl äge

Nr.: