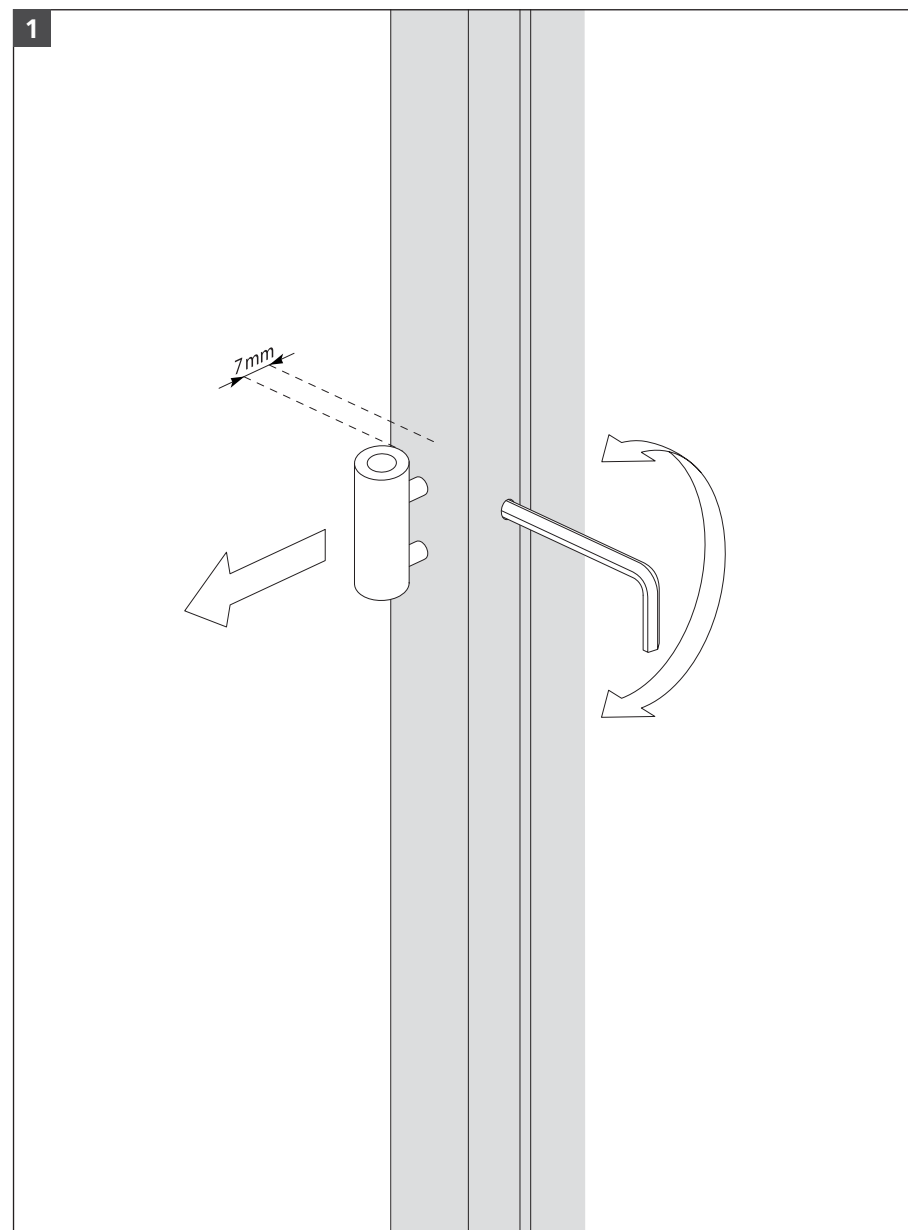
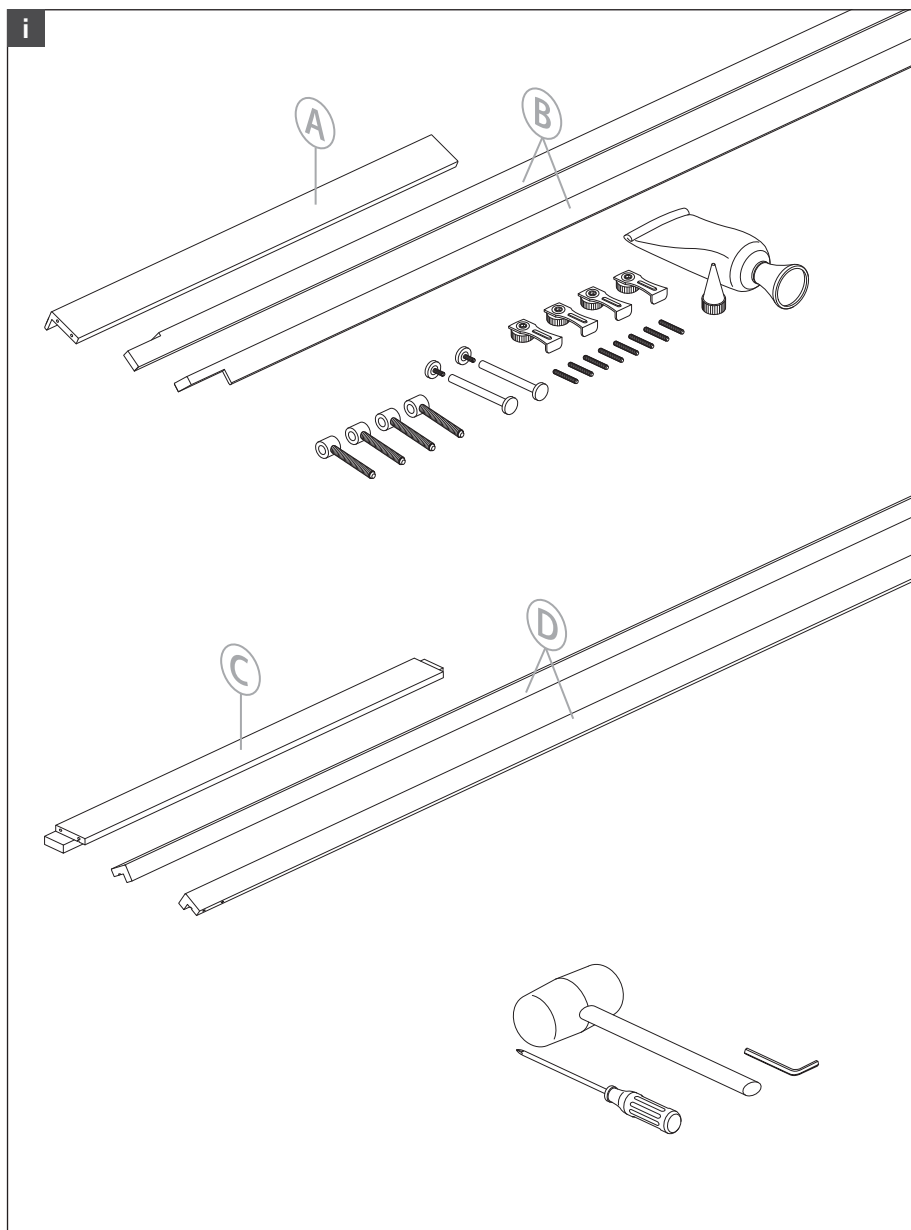
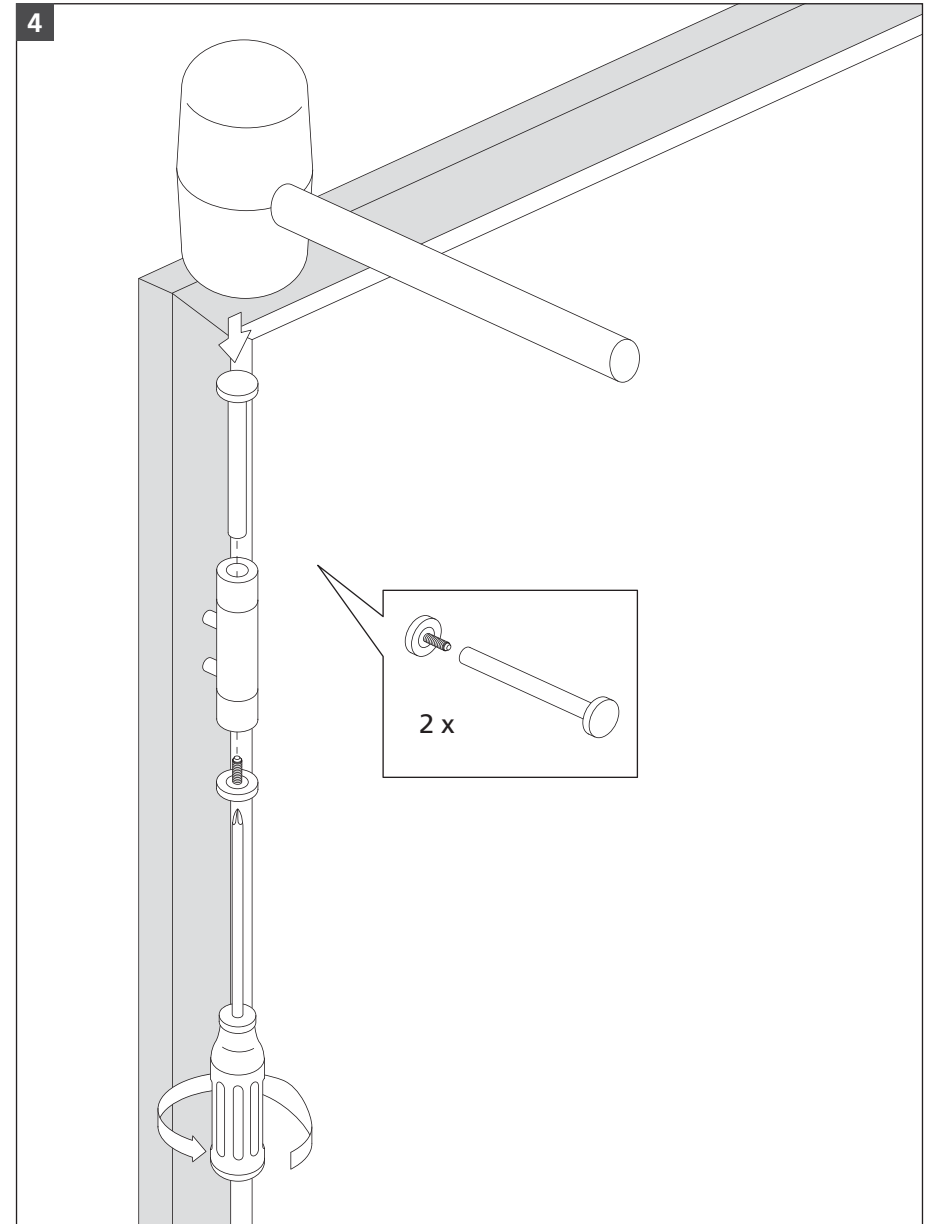
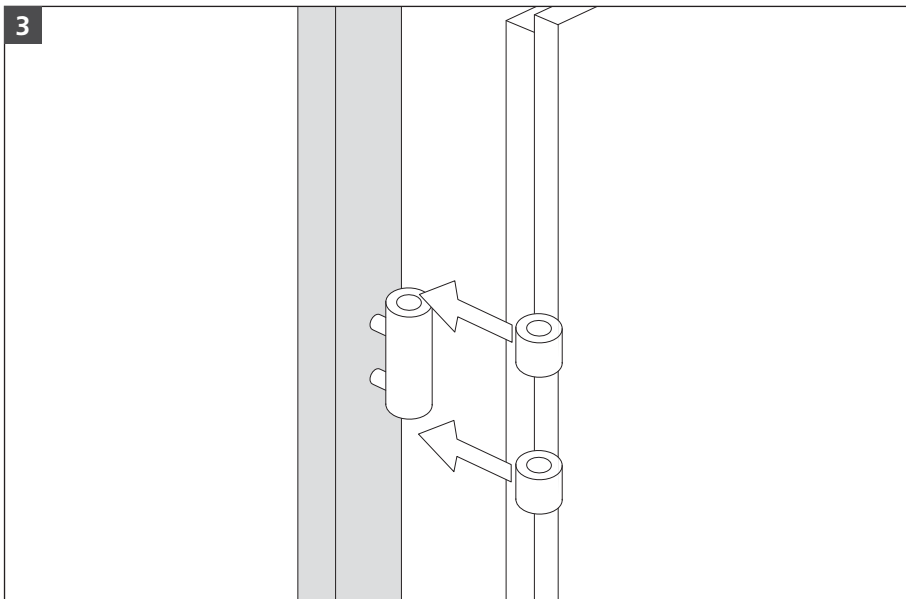
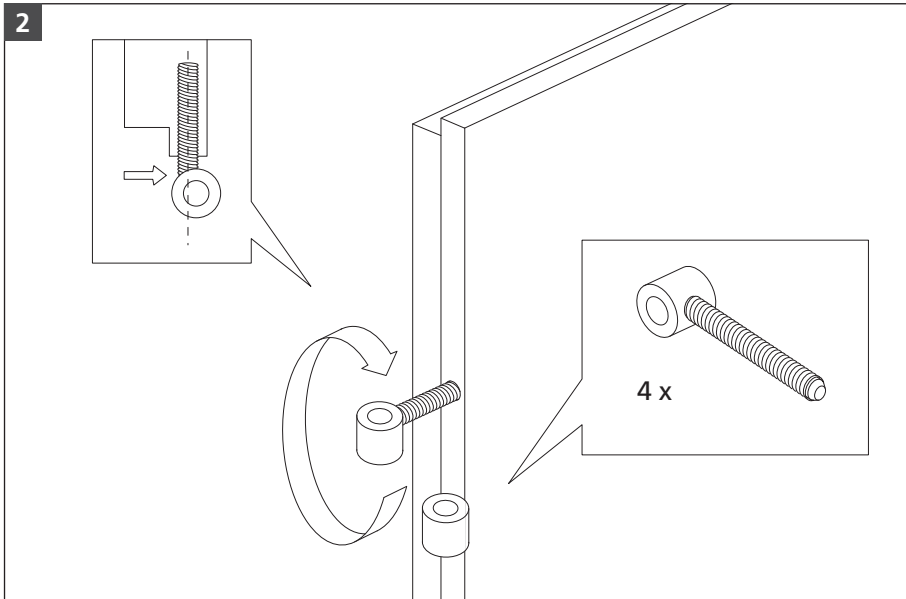


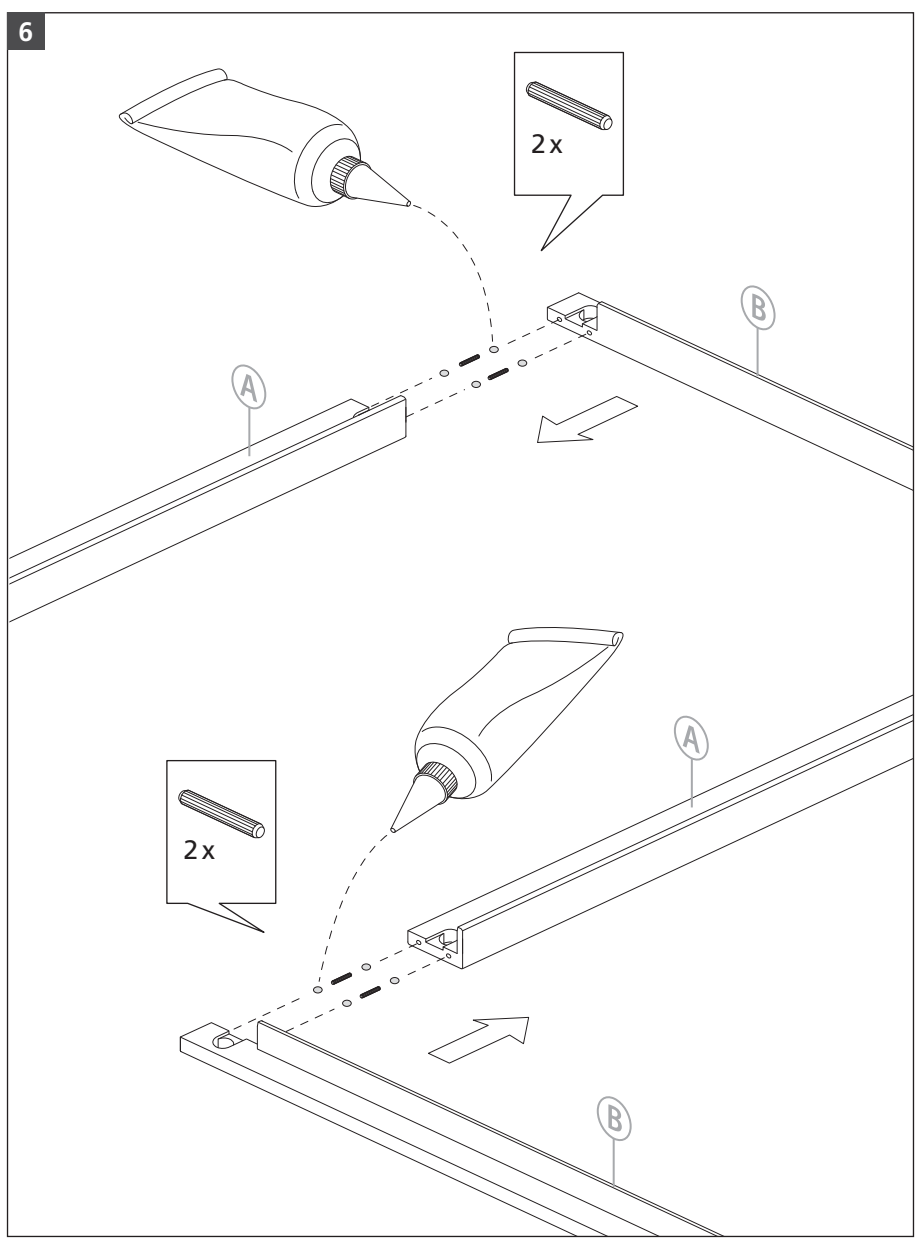
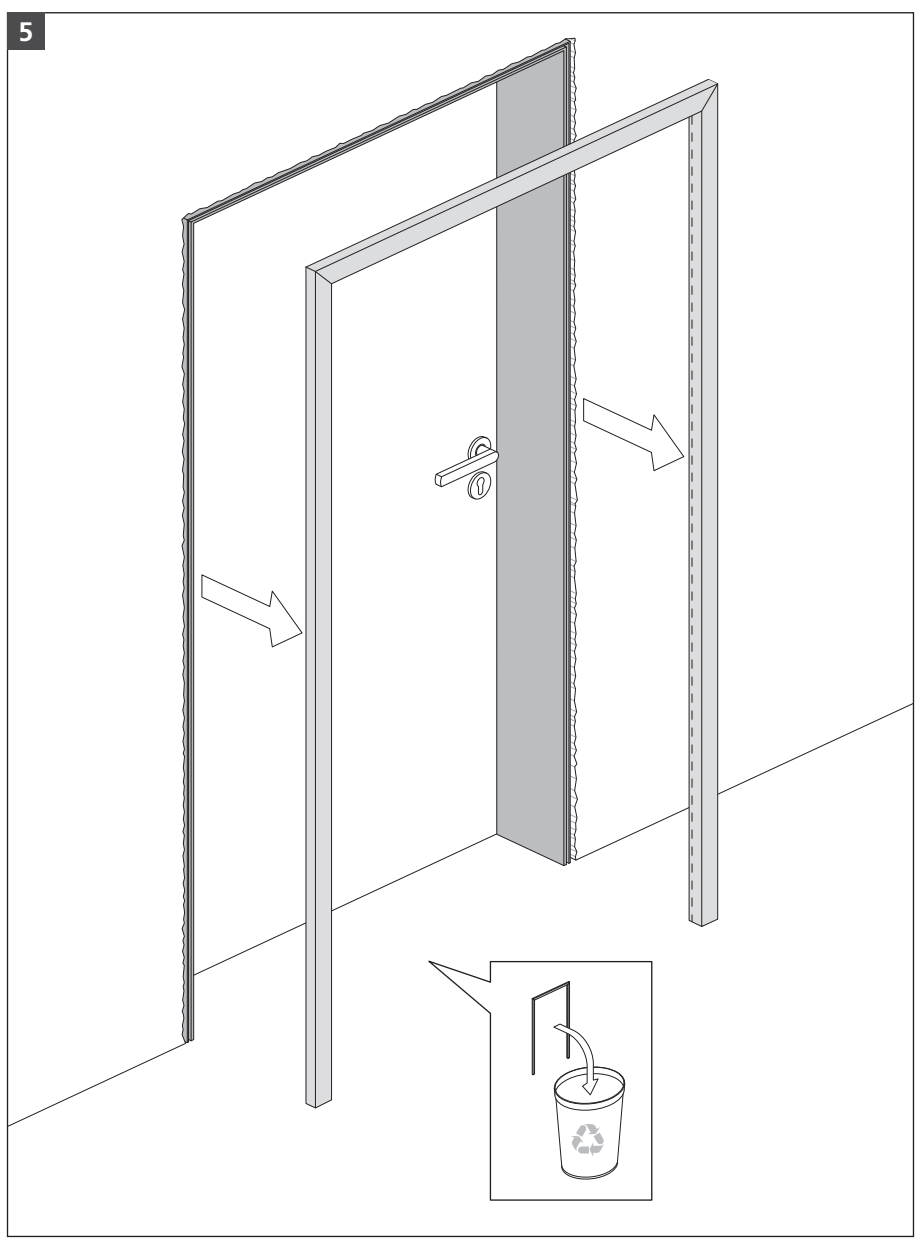
MONTAGEANLEITUNG VARIO

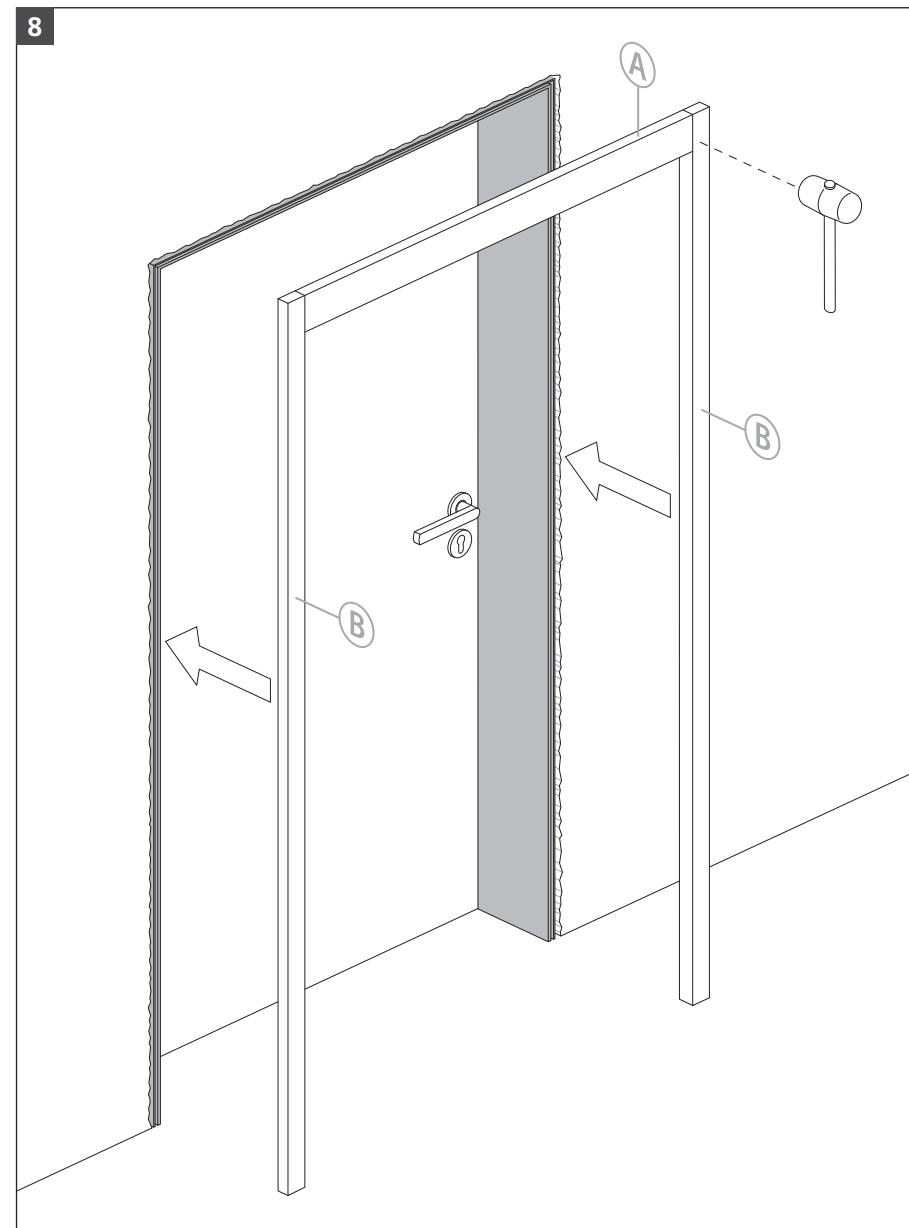
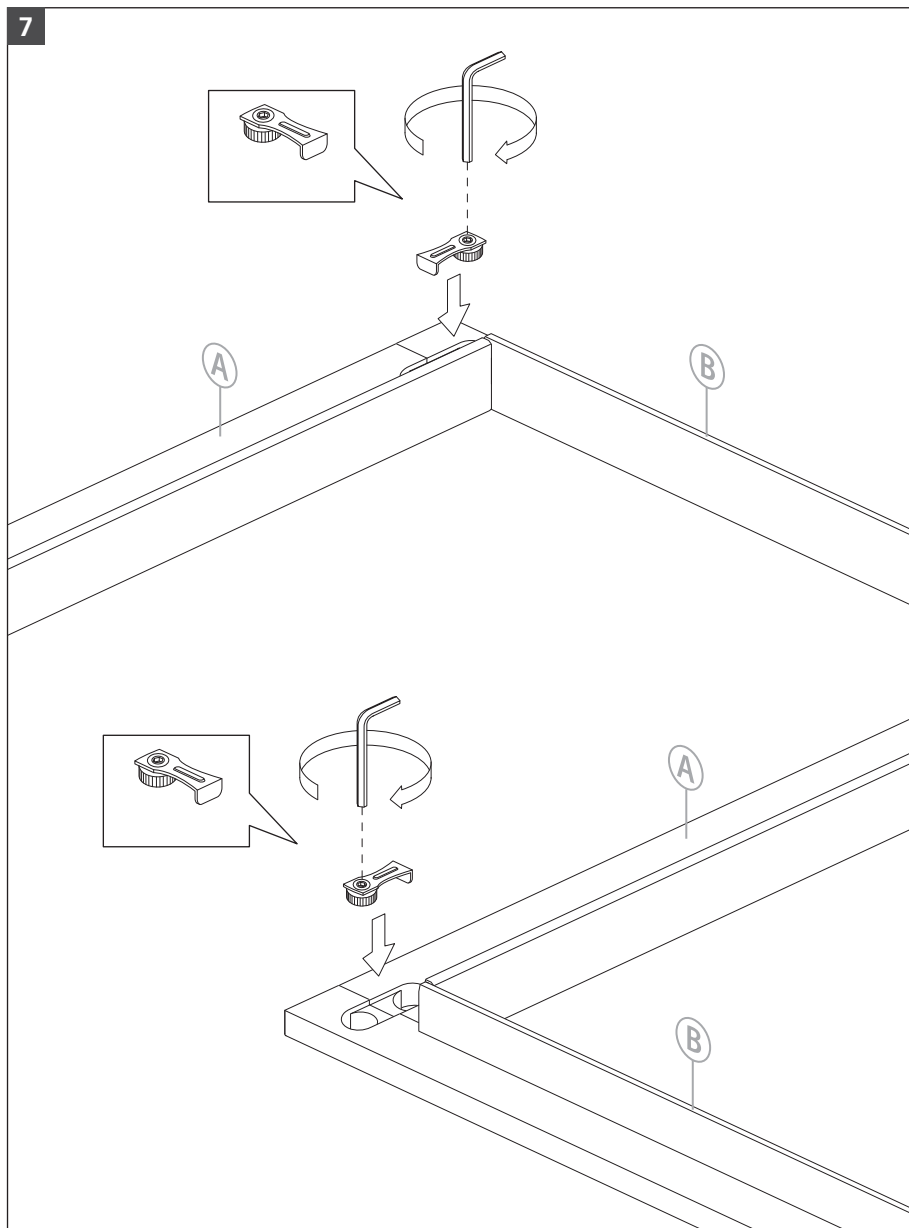
- Sperrholz/Schalung
- Türen/Zargen
- Laminate/Elemente

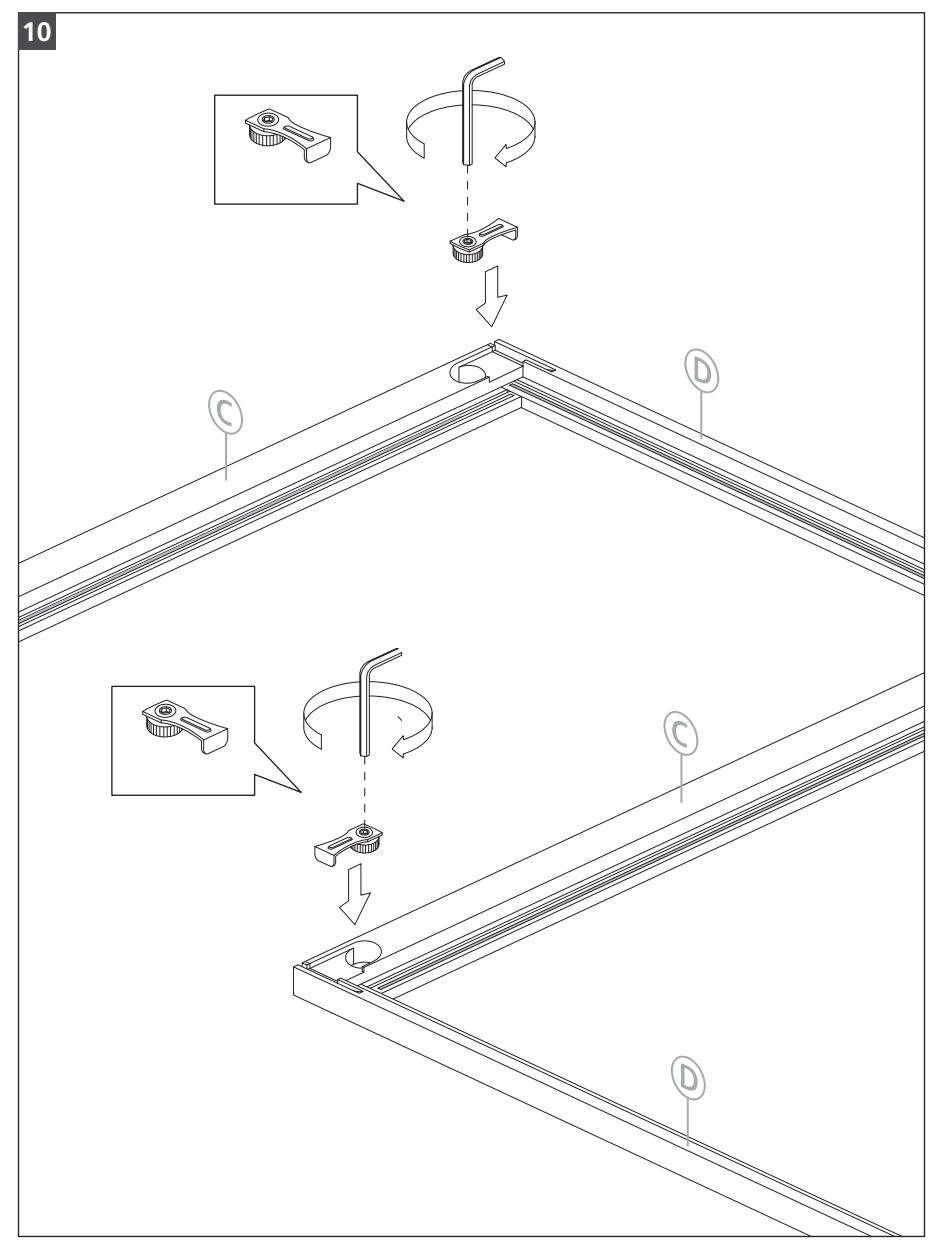
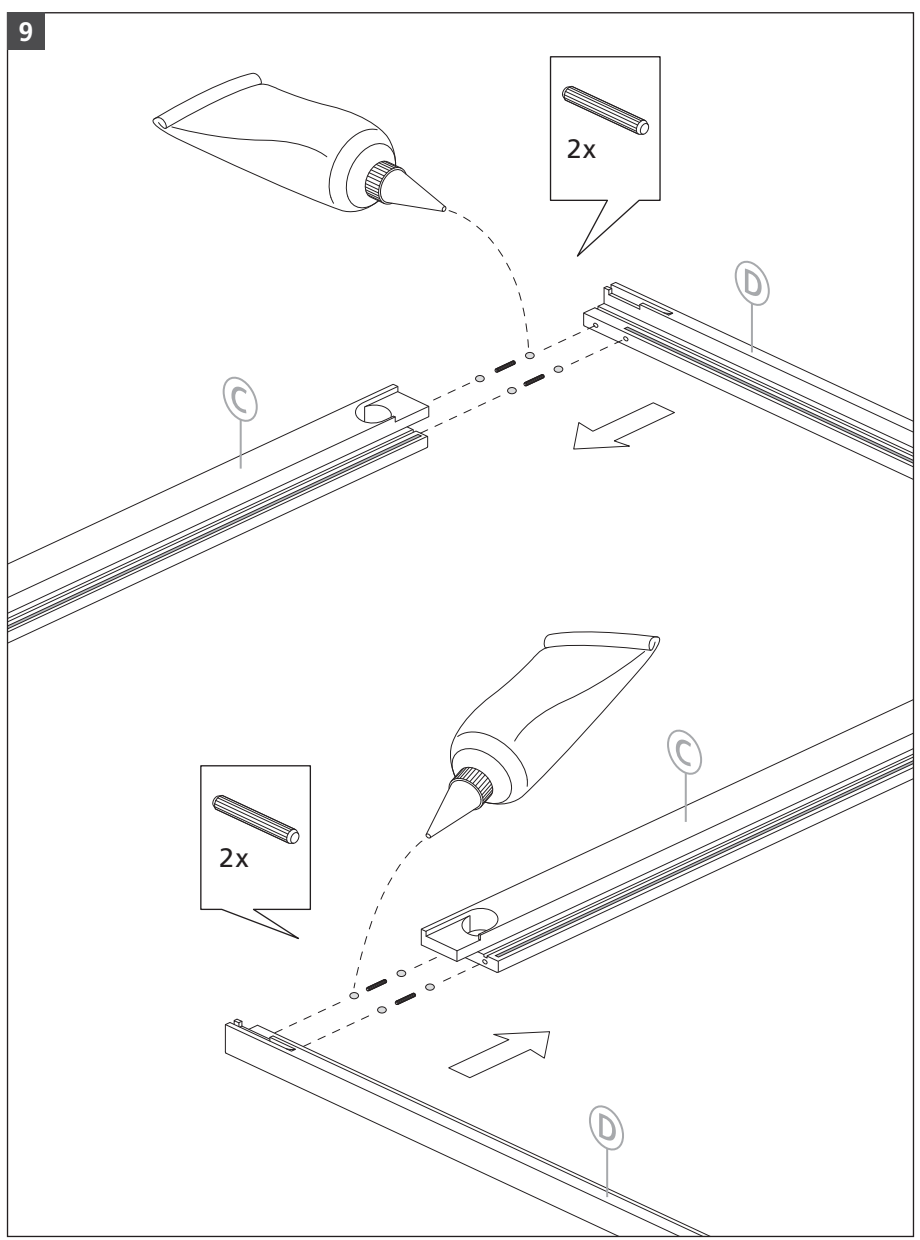
Westag & Getalit AG
Postfach 26 29 | 33375 Rheda-Wiedenbrück | Germany
Tel. +49 5242 17-2000 | Fax +49 5242 17-72000
www.westag-getalit.de | tz.vertrieb@westag-getalit.de

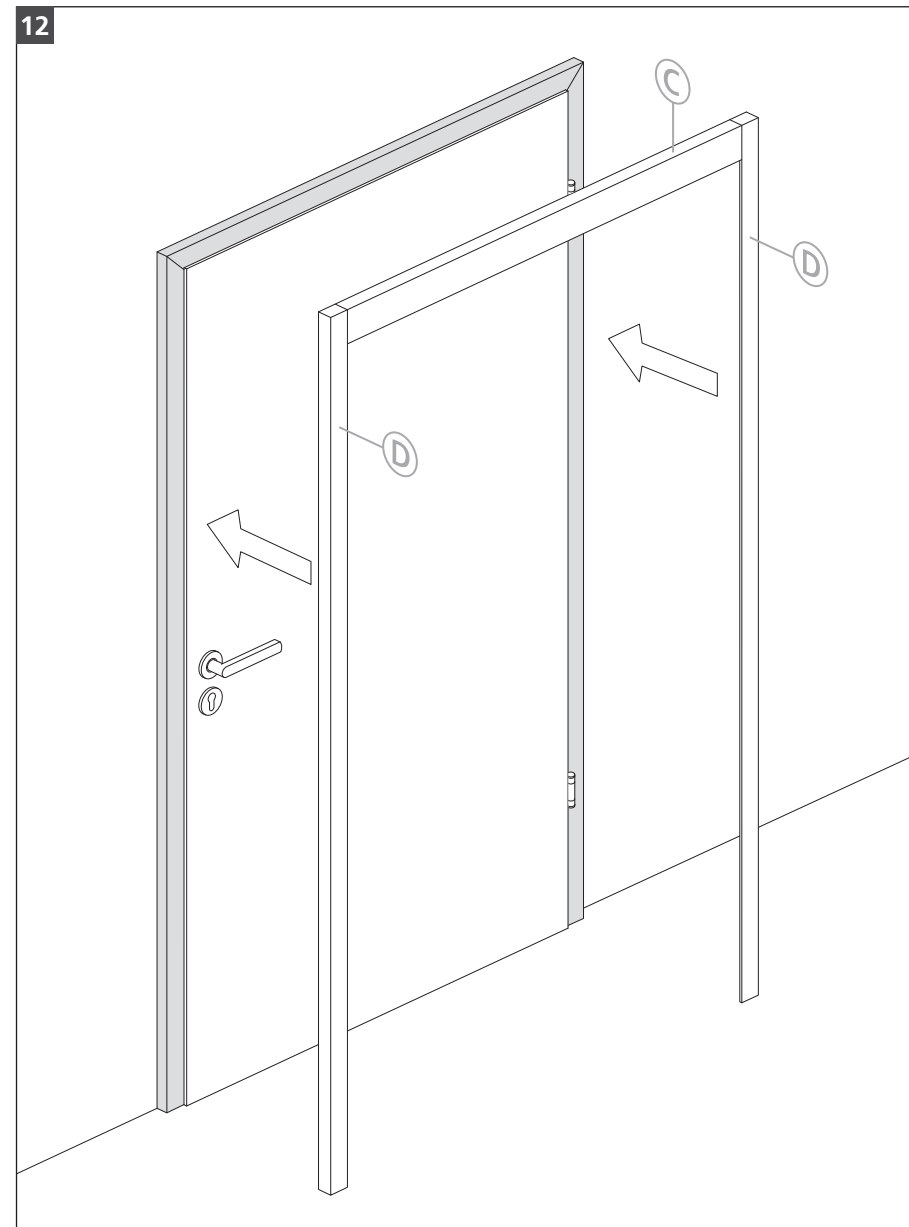
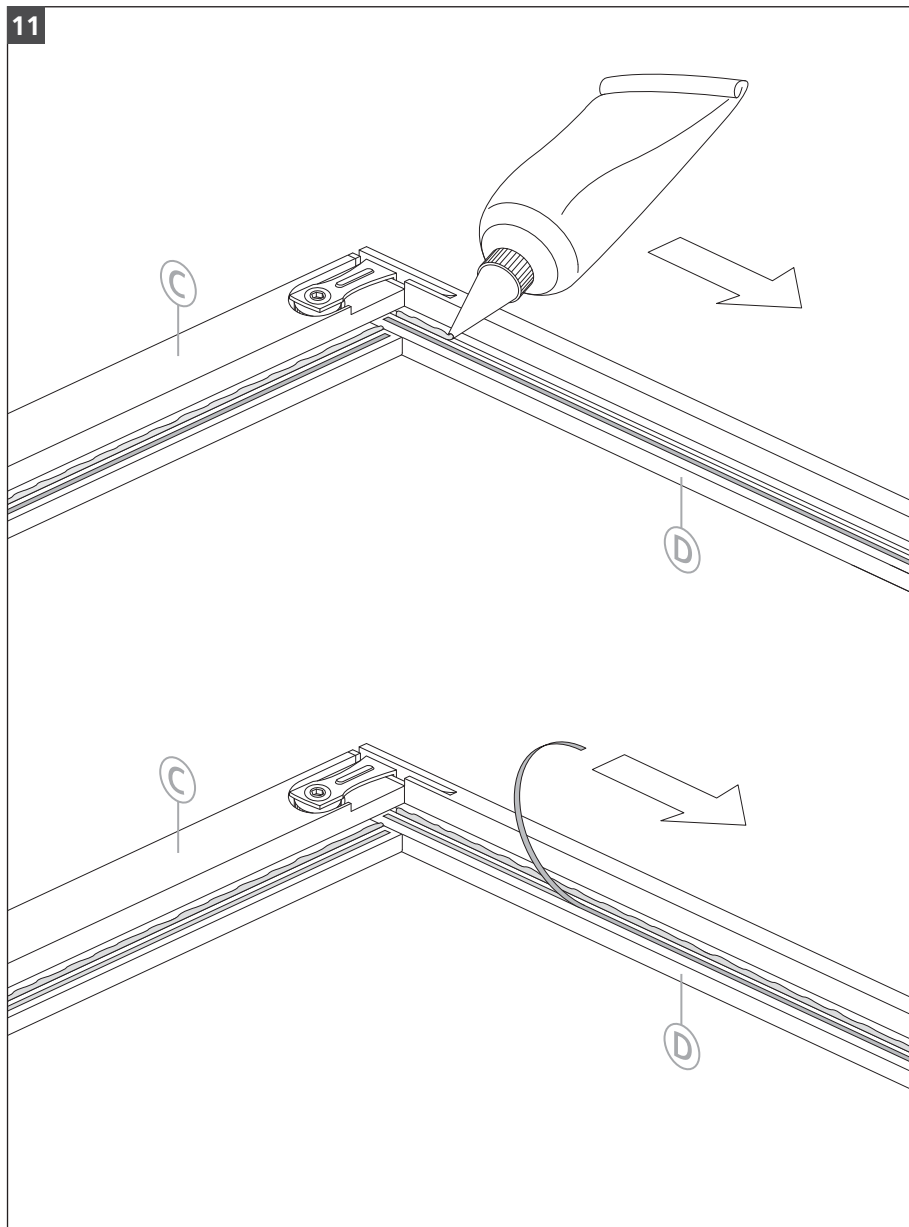




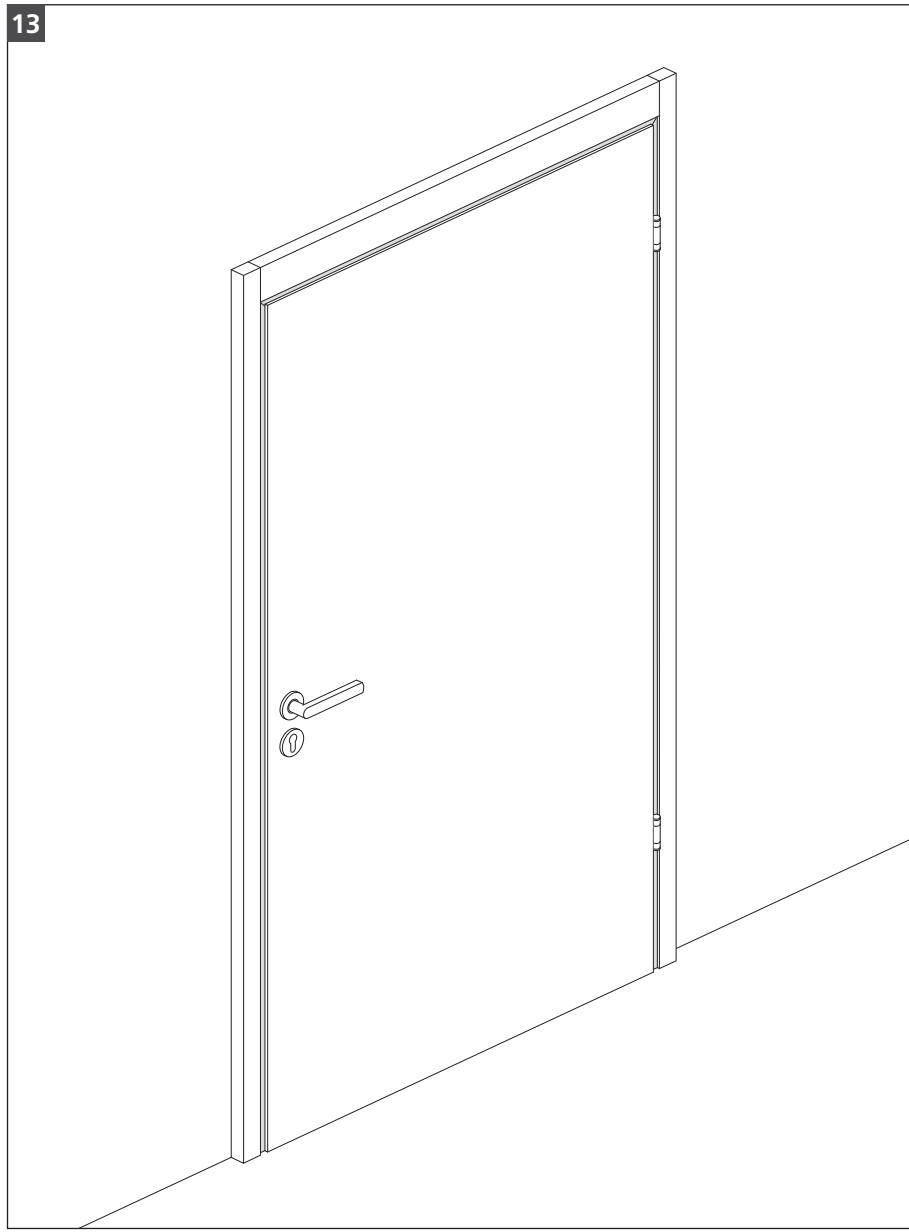








13



14