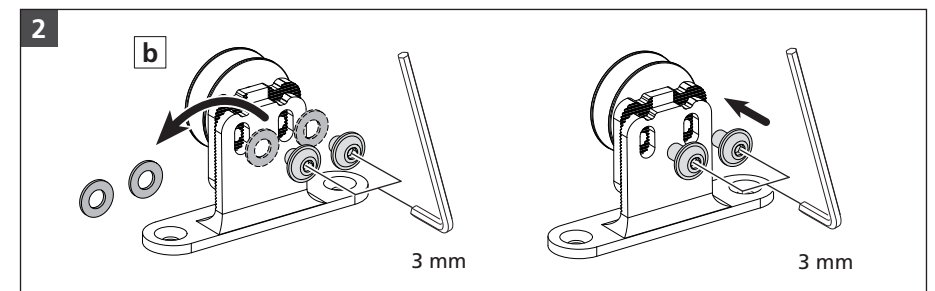
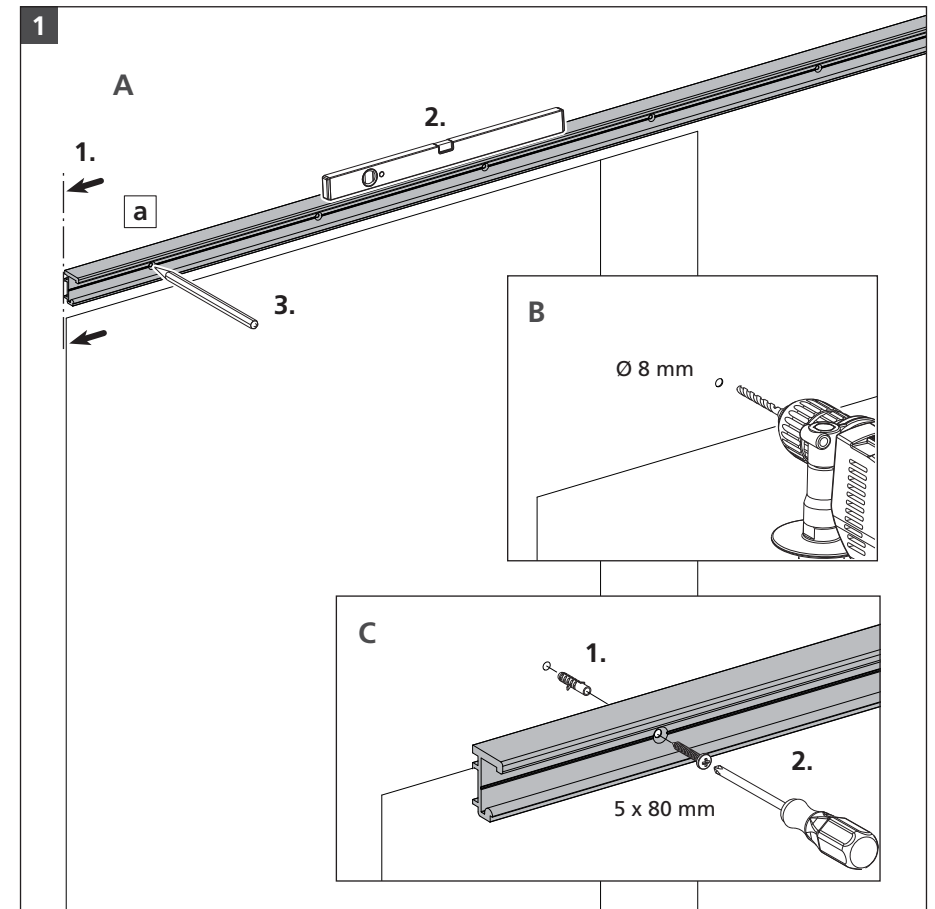
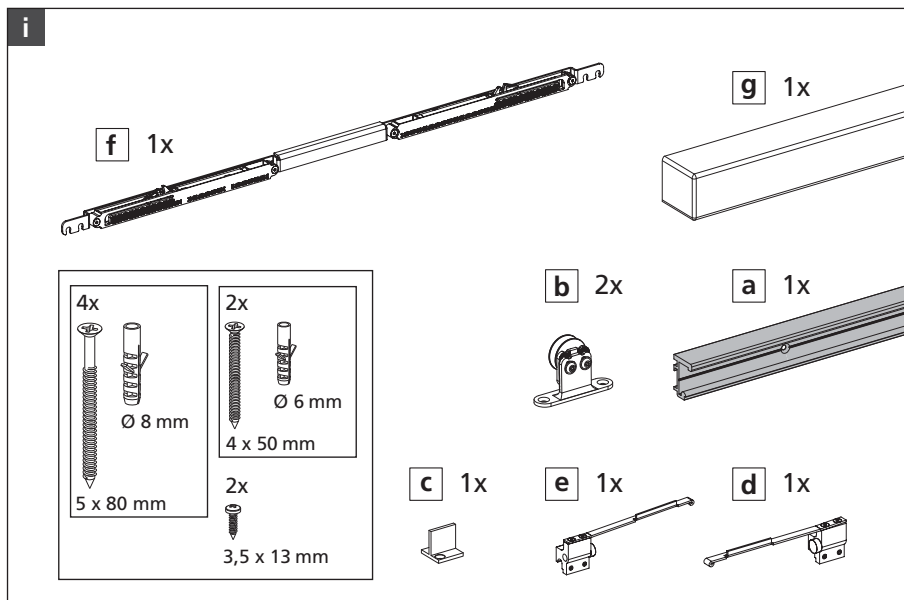
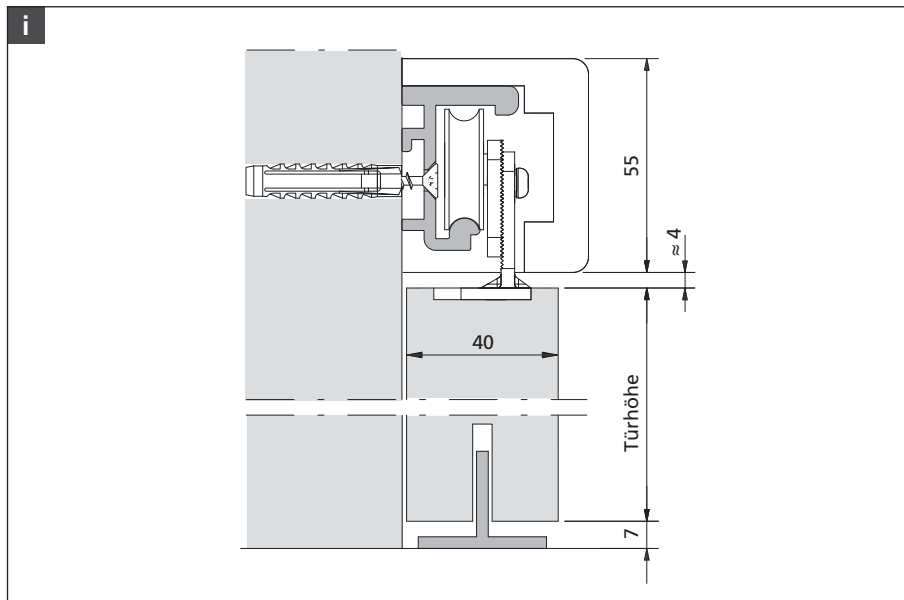
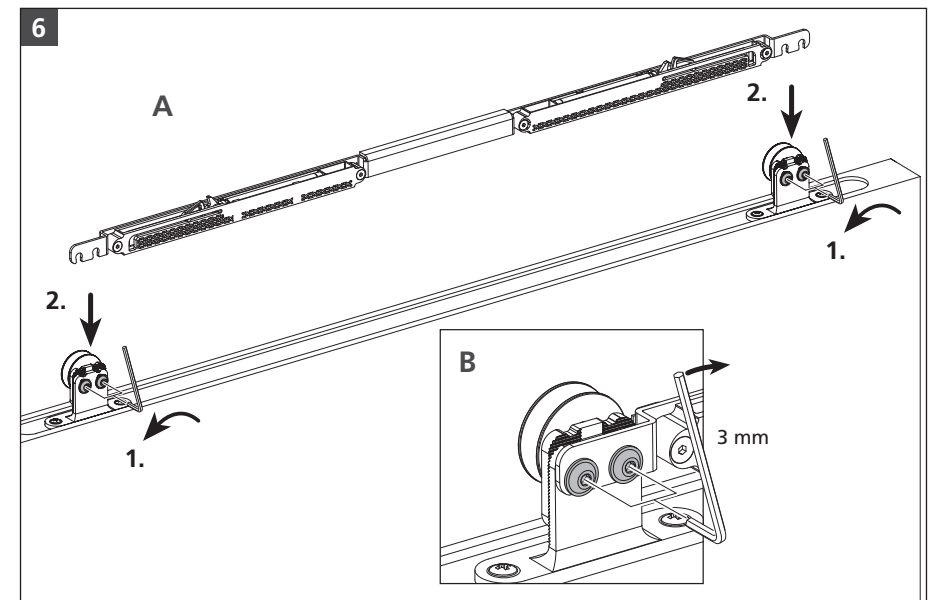
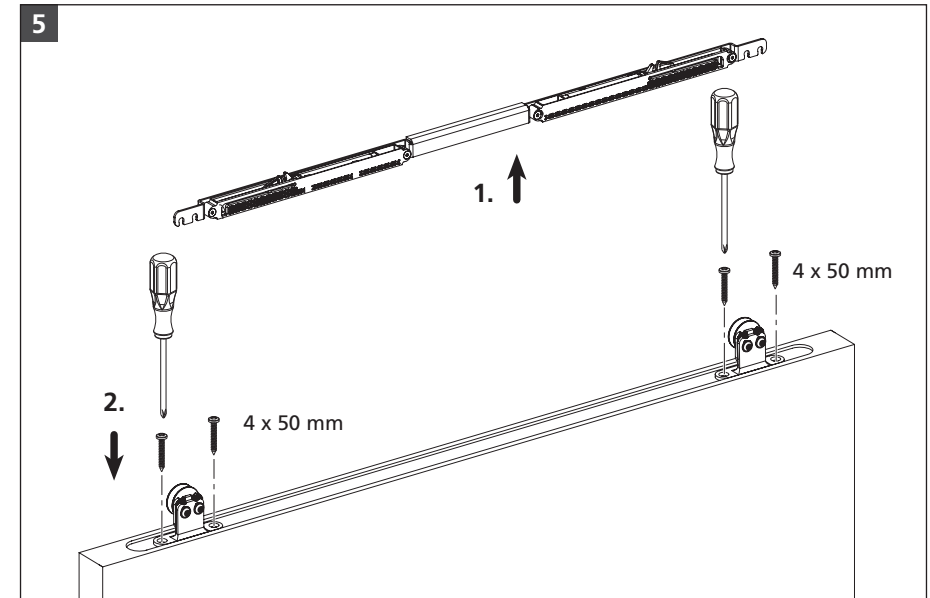
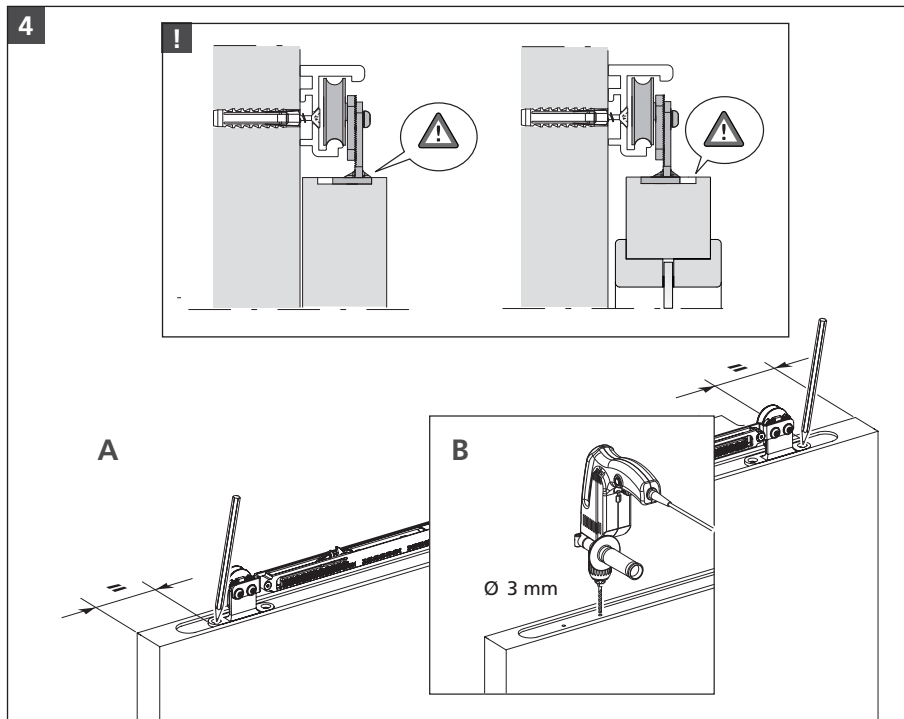
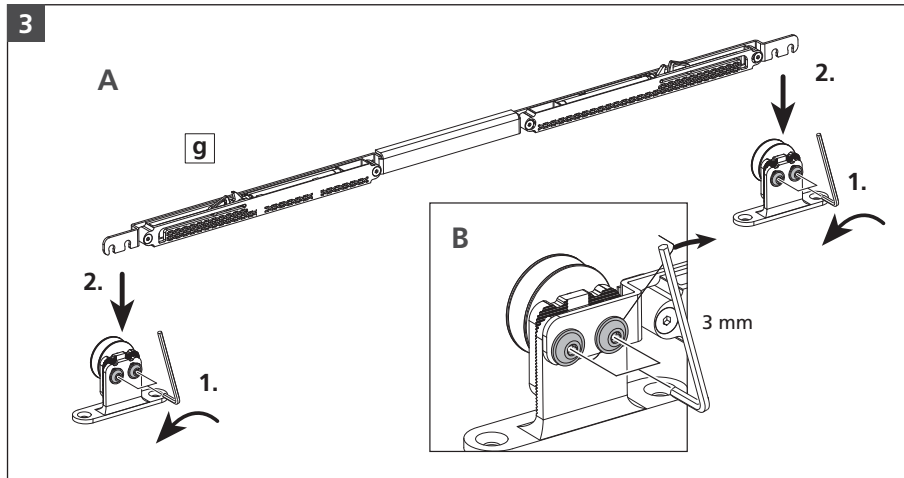
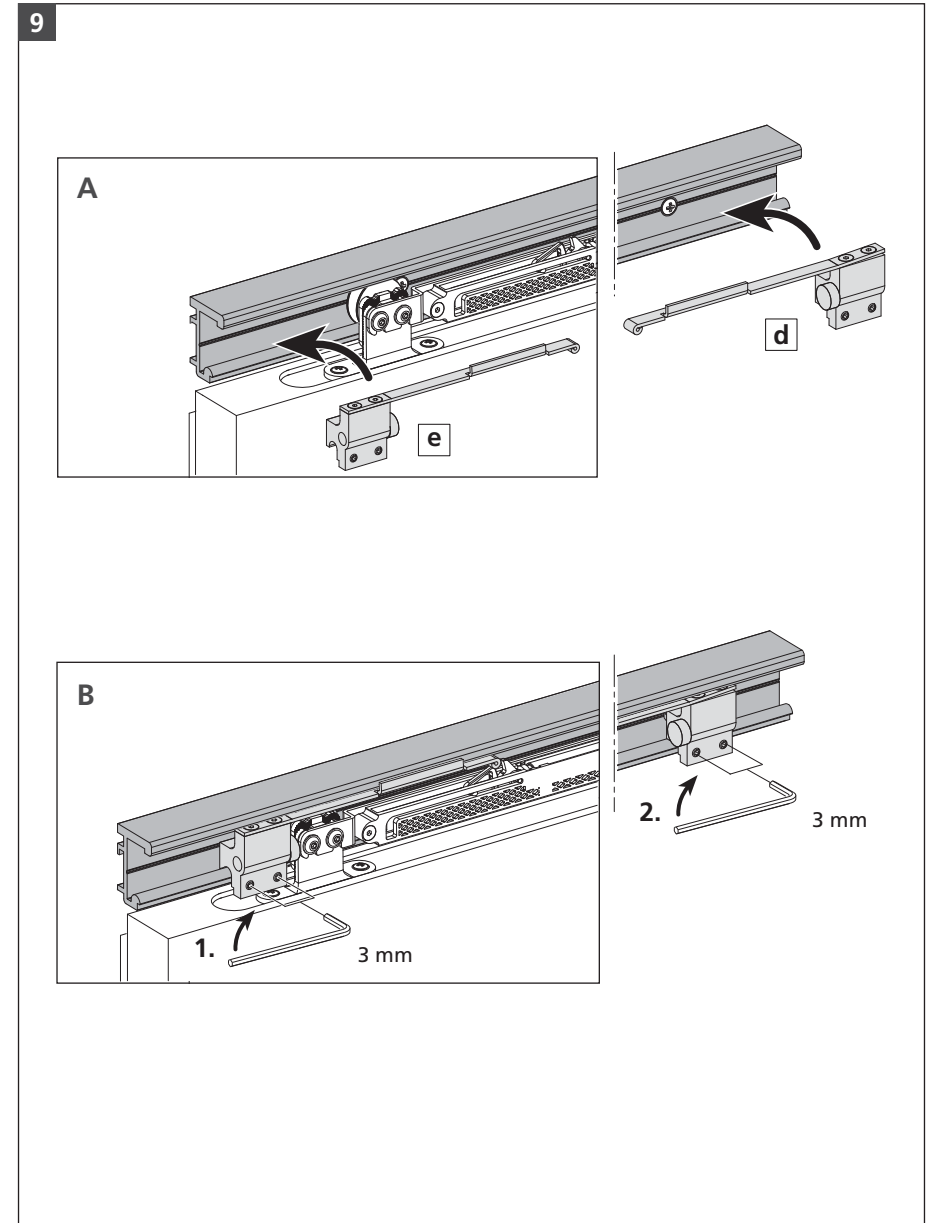
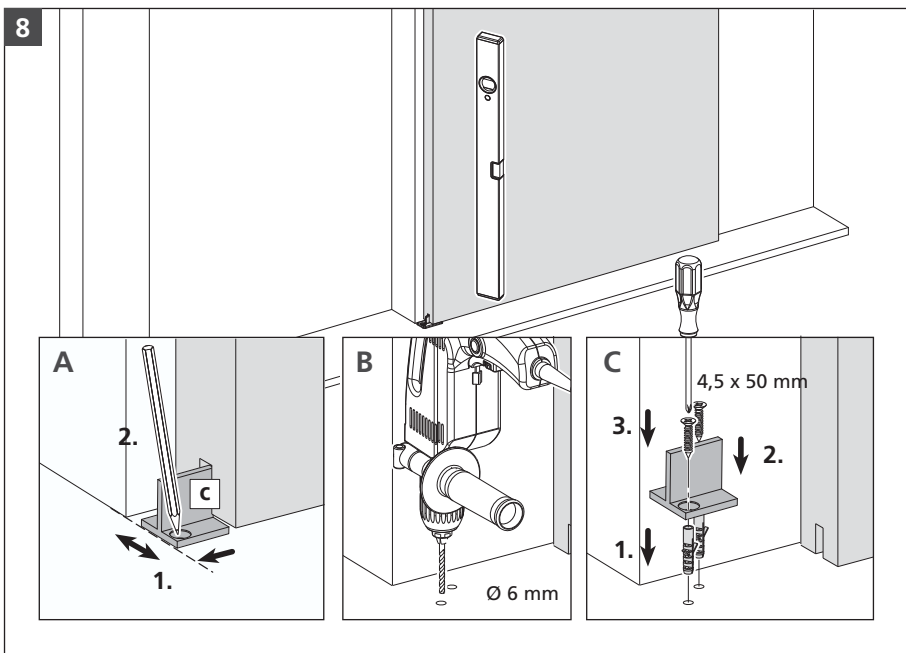
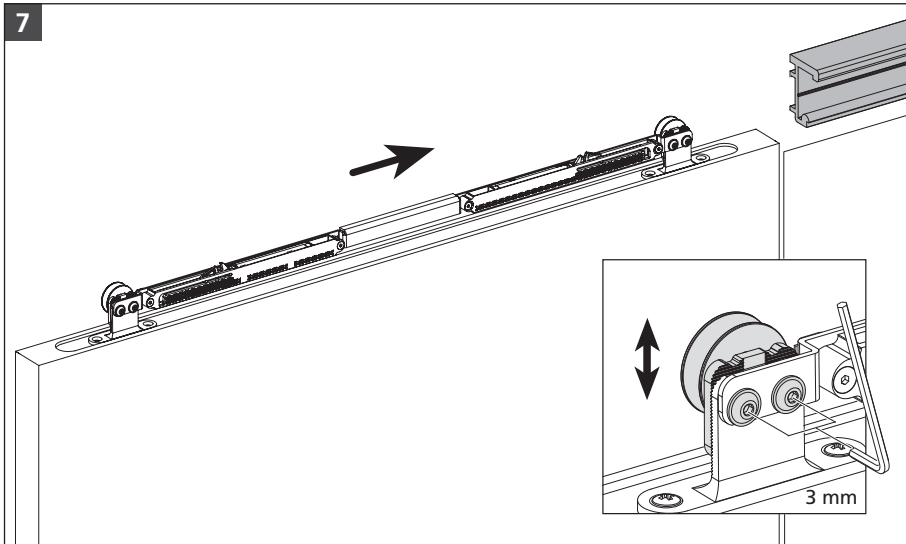


MONTAGEANLEITUNG SCHIEBETÜR PURE

Wandmontage mit Dämpfung



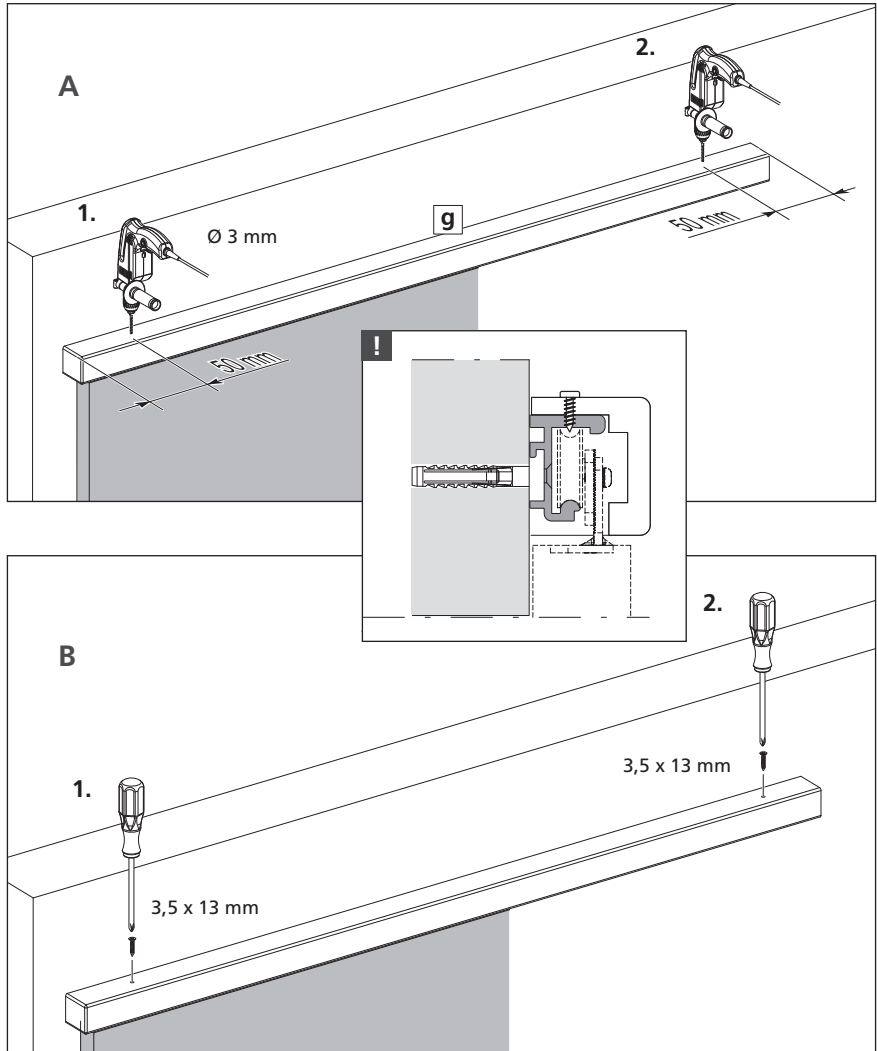




MONTAGEANLEITUNG SCHIEBETÜR PURE

Wandmontage mit Dämpfung

10



- Sperrholz/Schalung
- Türen/Zargen
- Laminate/Elemente

Westag & Getalit AG
Postfach 26 29 | 33375 Rheda-Wiedenbrück | Germany
Tel. +49 5242 17-2000 | Fax +49 5242 17-72000
www.westag-getalit.de | tz.vertrieb@westag-getalit.de

Bestell-Nr. 695218 Stand: März 2011