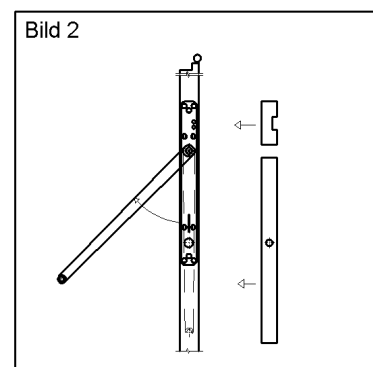
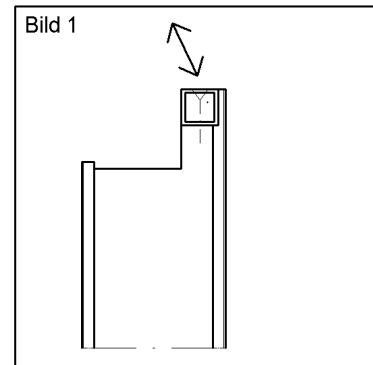


Ergänzende Montageanleitung für integrierte Türschließer

Montage des Schließers

- Aufschlagleiste abschrauben (Bild 1)
- Hebel auf Türschließer aufsetzen und verschrauben, dabei DIN-Richtung beachten (Bild 2)
- Schließer in Fräsung einsetzen und anschrauben
- Bei Brandschutzanforderung: Schließer/Hebelfräsung mit ROKU-Strip bekleben (Bild 2)
- Aufschlagleiste wieder einsetzen und anschrauben



bei 2-flg. Elementen (Blockrahmen in der lichten Öffnung)

- Gleitschienen ausbauen und Verbindungsstange entfernen
- Durch Gleitschienenfräsung Blockrahmen mit der Wand verschrauben, dabei auf druckfeste Hinterlegung des Blockrahmens achten. (Bild 3)
- Auf halber Elementbreite im Rahmenfalz Abdeckkappe entfernen, wenn nicht vorhanden, mit Ø15 mm Bohrer bis zum Kanal bohren (Bild 4)
- Durch Bohrung Blockrahmen mit der Wand verschrauben, dabei auf druckfeste Hinterlegung des Blockrahmens achten (Bild 4)
- Verbindungsstange wieder einführen
- Gleitschiene montieren
- Ø15 Bohrung mit Abdeckkappe verschließen

